



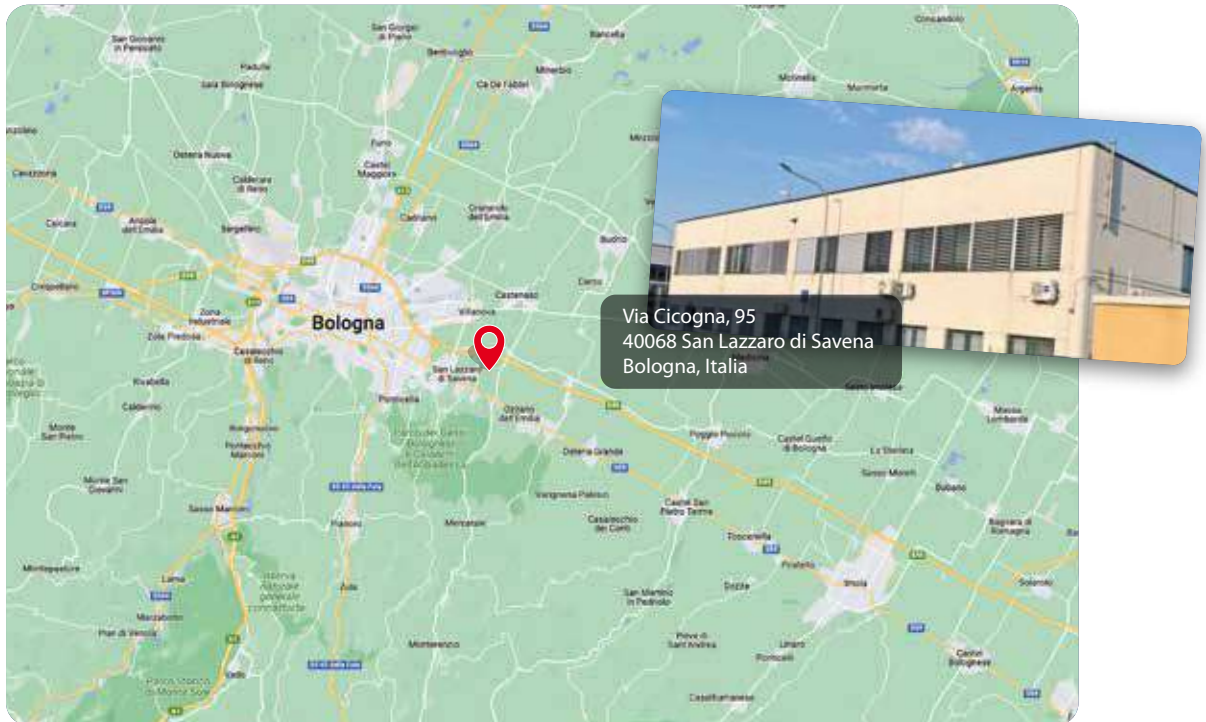
Edición 8/2024





Línea de automatismos para el hogar desarrolladas para ser **conectadas** y fáciles de gestionar.

Los productos de esta línea son altamente industrializados, diseñados con una gran atención al detalle y una atención especial a la silenciosidad de los dispositivos y electrónica **conectada**.



***Orgullosamente fabricado en Italia***

Cada automatismo Beematic lleva consigo los valores de la cultura italiana, conocida en todo el mundo por su atención al diseño y al detalle.

**[www.beematic.it](http://www.beematic.it)**

**Nosotros somos miembros ACMI**





***Assostruttori Chiusure e Meccanismi Italia***

AB tecno forma parte de una red consolidada que representa una importante oportunidad de crecimiento y formación profesional para nuestra empresa > **[www.assoacmi.it](http://www.assoacmi.it)**



BEEMATIC es una marca registrada propiedad de AB TECNO srl

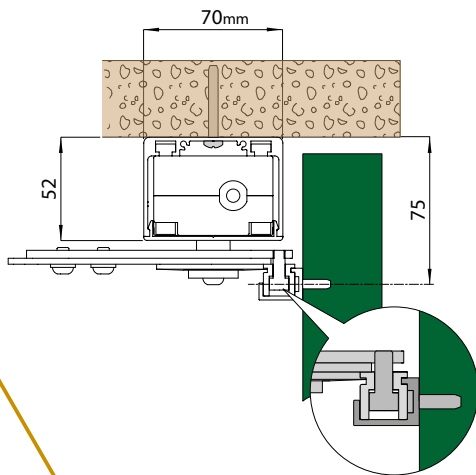
## Automatización para persianas abatibles y correderas

Producto	Página		
<b>RHA</b>	Automatización para persianas abatibles > Puertas ESTÁNDAR > Puertas PARTIDAS / Puertas a la Padovana / Puertas a la TREVIGIANA > Puertas PLEGABLES / Puertas JUNTAS	B4	
<b>RHA PLUG-IN</b>	Automatización para persianas abatibles con panel solar (Alimentado por Batería recargables)	B17	
<b>SHU</b>	Automatización de persianas correderas	B22	
<b>PLANO TWO RAINS WINDS 230</b>	Accesorios para persianas	B25	
<b>Extraído del CATÁLOGO TÉCNICO</b>	Accesorios para persianas	B26	



# AUTOMACIONES PARA PERSIANAS ABATIBLES

**Huella reducida  
al mínimo  
para su categoría**



**Máxima resistencia  
para su categoría**

Par de salida del eje motor: 35Nm



**Diferentes palancas  
para cada tipo de hoja**



**Función  
"hombre muerto"**

Manteniendo pulsado para más de 2 segundos los mandos de apertura o cierre se FUERZA el movimiento en cualquier condición de viento



**Apertura centralizada  
y cierre centralizado  
(estándar)**

Centralita fácilmente integrable a sistemas de domótica o a sensores (p. ej., en caso de lluvia se cierran todas las persianas)



por ejemplo: sensor de lluvia (opcional)

## LA ALTA CALIDAD DE LOS COMPONENTES

Excelencia certificada y calidad superior para nuestros componentes: con **cinco años de garantía**, aseguramos un rendimiento fiable y duradero para el **motor y la centralita**. Nuestro compromiso con la calidad se traduce en tranquilidad para el cliente.

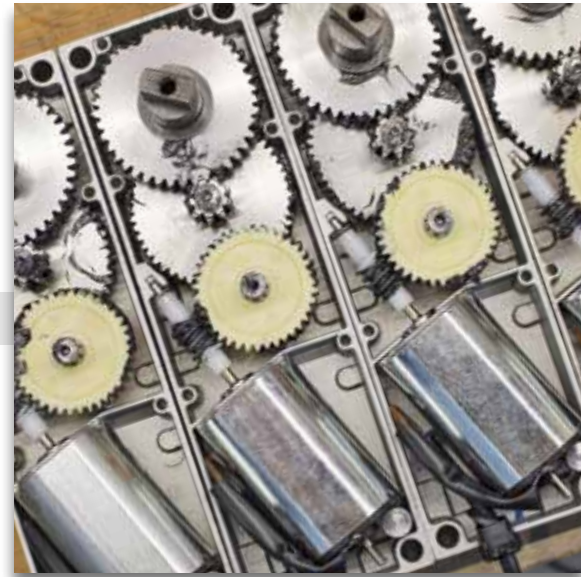


Motorreductor

Centralita



Para garantizar la **calidad y la trazabilidad** de nuestros productos, utilizamos etiquetas de serie que identifican cada unidad de **forma unívoca**. Esto nos permite controlar con precisión la producción y ofrecer un servicio personalizado y \*seguro\* a nuestros clientes.

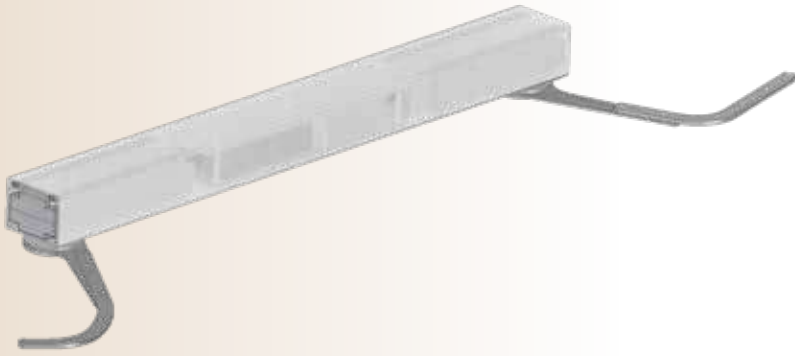


## SILENCIOSIDAD CERTIFICADA

Además de la calidad de nuestros productos, también podemos certificar el bajo nivel de ruido de nuestros mecanismos, conseguido gracias a un **mecanizado de precisión**.

El sistema RHA ofrece una experiencia silenciosa y confortable, demostrada por mediciones de sonido, garantizando un ambiente tranquilo y agradable en su hogar.





# RHA

## Automatización para persianas abatibles

Pequeño, discreto y silencioso es el automatismo ideal que gracias a sus simples palancas, abre y cierra los oscurecedores y los impuestos de su casa. Se puede aplicar incluso en el caso de ventanas ya existentes, permaneciendo casi invisible, gracias a las reducidas dimensiones de su estructura y el contenedor de aluminio blanco (pintura a pedido). Motor de baja tensión 12V.



**RHA** es una deidad egipcia perteneciente a la religión del antiguo Egipto, identificada como el dios del sol.

### Características y funcionalidades

Motorreductor



Descripción	RHA1
Actuador electromecánico	para persianas batientes
Capacidad de carga máxima	30 kg (1 hoja) 60 kg (2 hojas)
Clase de servicio	2 - ligera
Intermitencia	S2 = 7 min / S3 = 15%
Alimentación	12 Vdc
Absorción	1.4 A
Par / empuje	34 Nm
Velocidad de apertura / cierre	12 s/180°
Temperatura de funcionamiento	-20°C / +55°C
Clase de protección (con perfil de aluminio)	IP 44
Panel de control	RHA2

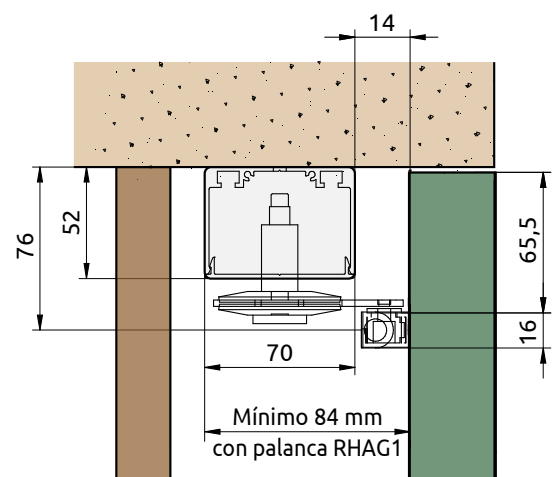
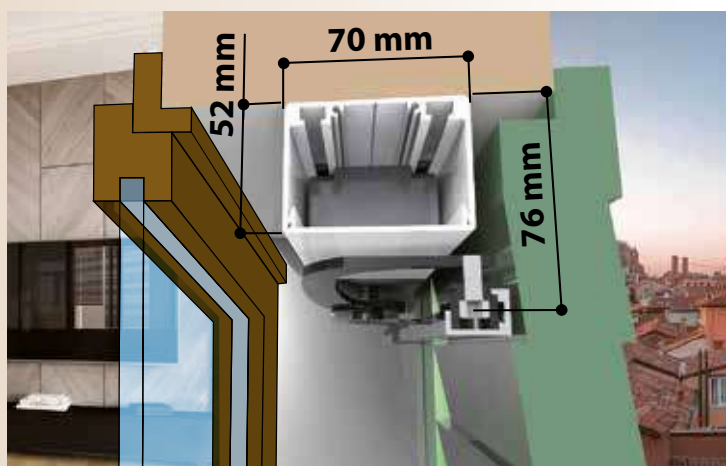
Central de mando



Descripción	RHA2
Panel de control	para 1 ó 2 motores 12 Vdc con radio incorporada
Power supply	230 Vac / 50-60Hz
Alimentación	reducido en espera y durante el uso
Número de motores	1 or 2
Alimentación del motor	12 Vdc / 1,4 A
Electrobloque	12 Vdc
ODS - Detección de obstáculos (activa la parada o inversión de la maniobra si se detecta un obstáculo)	Sí
Mando de apertura	Sí
Mando de cierre	Sí
Mando de hombre muerto	Sí
Mando de apertura centralizado	Sí
Mando de cierre centralizado	Sí

Caja de aluminio pintada de blanco reducible a tamaño:

- 1 hoja mín = 600 mm (sin electrocerradura)
- 2 hojas mín = 800 mm (sin electrocerradura)



Tamaño de la sección RHA





### 5 AÑOS DE GARANTÍA

5 años de garantía válida para los productos de la marca BEEMATIC: motorreductores, centralitas (RHA2 y SHU2), juegos de automatismos y kits de palancas para persianas batientes\* y radiotransmisores.

\* excluidas las baterías



### 2 AÑOS DE GARANTÍA

2 años de garantía válida para centralitas (RHA2 POWER) y para las baterías de los productos de la marca BEEMATIC



baterías



## GUÍA DE SELECCIÓN DEL SET RHA Y PALANCAS PARA LA PERSIANA ABATIBLE

(configurador de papel)



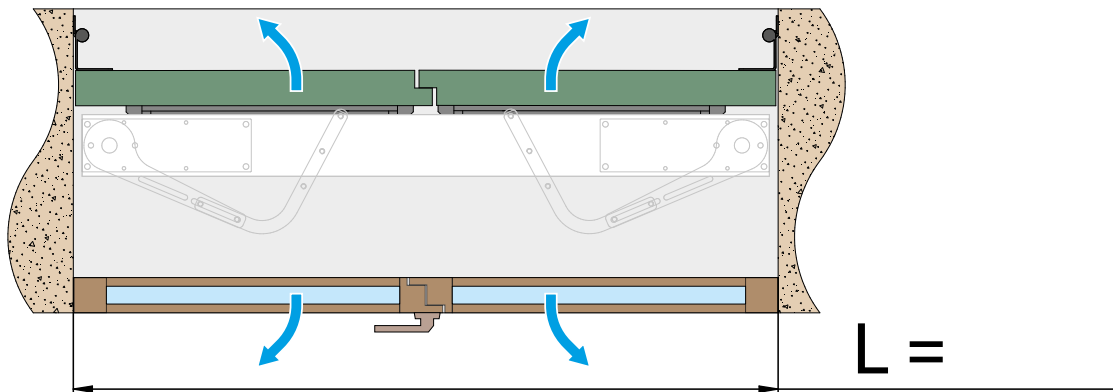
### Elección del SET RHA

#### 1- ¿Cuántas puertas tiene?



### elección de la longitud del SET RHA

#### 2- ¿Qué anchura tiene su ventana/persiana?

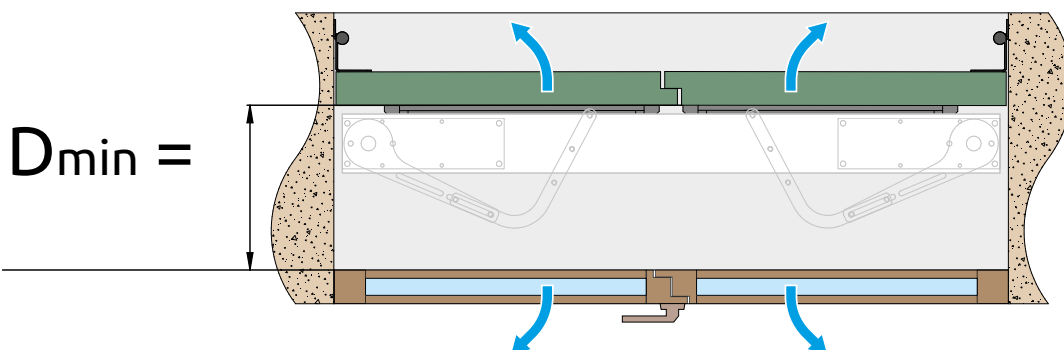


Comprueba la medida L mínima (vea la página B16)  
Elija el Set que sea mayor que la anchura de la ventana (vea la página B10)

### Elección de la PALANCA adecuada para el tipo de persiana

#### 3- ¿Cuánto espacio hay dentro de la persiana?

Compruebe el espacio D entre la persiana (lado entero) y la ventana/persiana/mosquitera para seleccionar la palanca correcta



Compruebe la medida **D mínima** en los planos técnicos de las palancas (vea EXTRACTO DEL CATÁLOGO TÉCNICO en la página B26)



**4 - ¿Qué tipo de persiana necesita motorizar?**

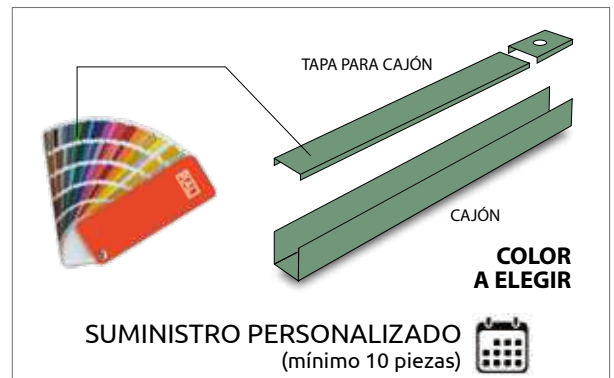
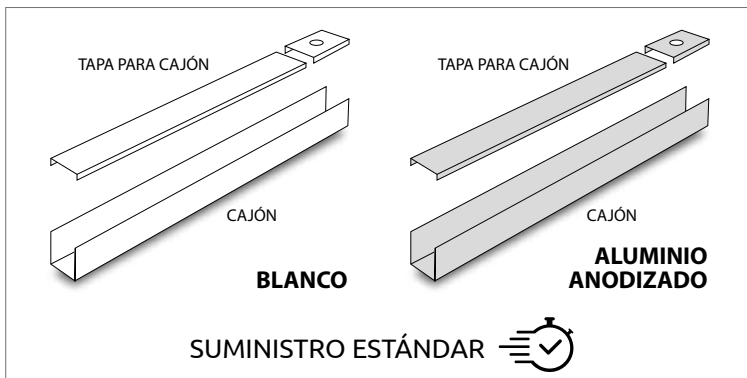
- Puertas ESTÁNDAR
- Puertas PARTIDAS / Puertas a la Padovana / Puertas a la TREVIGIANA
- Puertas PLEGABLES / Puertas JUNTAS
- > vea la página B11



**Elección del COLOR de la caja**

**5 - ¿De qué color desea que sea el SET de automatización RHA?**

Por defecto lo suministramos en color BLANCO sin coste adicional. También incluido en el precio, pero bajo petición, podemos suministrar el Set en un color aluminio anodizado (plata). Si necesita un color específico, indíquenos el código RAL de dicho color.  
> ver página B10



**Elección de la ALIMENTACIÓN**

**6 - ¿Cómo desea alimentar la automatización?**

Red normal



Batería recargable



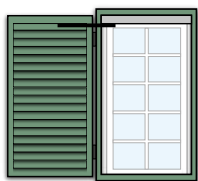
**Accesorios**

**7 - Elija los accesorios opcionales que prefiera para mejorar la seguridad y el control de la automatización**

ACCESORIOS DE CONTROL PARA PERSIANAS disponibles para gestionar sus automatismos  
> ver página B25



**LISTA DE PRECIOS - SET DE AUTOMATIZACIÓN**



**1 HOJA**

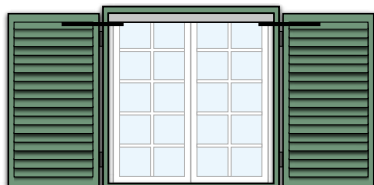
**Kit de automatización para sistemas de 1 hoja (30 kg max)**

El set contiene, en un solo paquete, los accesorios de automatización y control necesarios para una persiana de una o dos hojas batientes. Composición:

- n.1 actuador **RHA1** completos de cuadro de mandos con radioreceptor incorporado
- perfil de soporte y cárter de cierre ambos en aluminio pintado **BLANCO (RAL9010)**

Código	Nombre	Descripción del artículo	Color
<b>APE-150/4510</b>	<b>RHASETM865</b>	Set para 1 hoja ancho 865 mm (reducible) <u>sin palancas</u>	<input type="checkbox"/>
<b>APE-150/4511</b>	<b>RHASETM1200</b>	Set para 1 hoja ancho 1200 mm (reducible) <u>sin palancas</u>	<input type="checkbox"/>

**NOVEDAD**



**2 HOJAS**

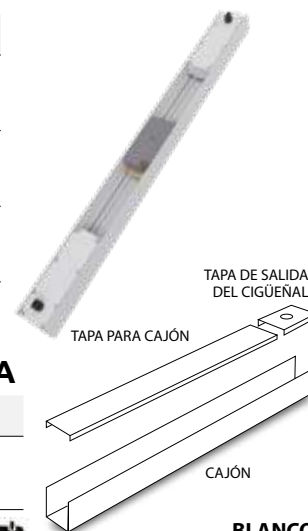
**Kit de automatización para sistemas de 2 hojas (30Kg x 2 hoja = 60 kg max)**

El set contiene, en un solo paquete, los accesorios de automatización y control necesarios para una persiana de una o dos hojas batientes. Composición:

- n.2 actuadores **RHA1** completos de cuadro de mandos con radioreceptor incorporado
- perfil de soporte y cárter de cierre ambos en aluminio pintado **BLANCO (RAL9010)**

Código	Nombre	Descripción del artículo	Color
<b>APE-150/4500</b>	<b>RHASETD1200</b>	Set para 2 hojas ancho 1200 mm (reducible) <u>sin palancas</u>	<input type="checkbox"/>
<b>APE-150/4515</b>	<b>RHASETD1525</b>	Set para 2 hojas ancho 1525 mm (reducible) <u>sin palancas</u>	<input type="checkbox"/>
<b>APE-150/4520</b>	<b>RHASETD2000</b>	Set para 2 hojas ancho 2000 mm (reducible) <u>sin palancas</u>	<input type="checkbox"/>

**NOVEDAD**



**SERVICIO BAJO DEMANDA: CORTE A MEDIDA PARA AUTOMATISMO RHA**

Código	Nombre	Descripción del artículo
<b>APE-150/45TM</b>	<b>RHACUT</b>	Corte a medida para caja y tapa, ambos en SET para 1 puerta y 2 puertas.

SUMINISTRO PERSONALIZADO



**Otras coloraciones RHASET**

Los automatismos RHASET, además de ser de color blanco, también se pueden solicitar en aluminio anodizado (mismo precio que el blanco) o con RAL suministrado por el cliente.

aluminio anodizado (color PLATA)			aluminio pintado con colores RAL (ver paquete)	
Código	Nombre	Color	Código	
<b>APE-150/4510.S</b>	<b>RHASETM865.S</b>	<input type="checkbox"/>	<b>APE-150/4510.XXXX</b>	
<b>APE-150/4511.S</b>	<b>RHASETM1200.S</b>	<input type="checkbox"/>	<b>APE-150/4511.XXXX</b>	
<b>APE-150/4500.S</b>	<b>RHASETD1200.S</b>	<input type="checkbox"/>	<b>APE-150/4500.XXXX</b>	
<b>APE-150/4515.S</b>	<b>RHASETD1525.S</b>	<input type="checkbox"/>	<b>APE-150/4515.XXXX</b>	
<b>APE-150/4520.S</b>	<b>RHASETD2000.S</b>	<input type="checkbox"/>	<b>APE-150/4520.XXXX</b>	



Cantidad mínima n.10 automatizaciones. Para más información contactar con el servicio al cliente.

XXXX = código RAL del color seleccionado

**LISTA DE PRECIOS - KIT DE PALANCAS PARA MOVIMIENTO DE LAS PUERTAS**

Para completar el SET, añadir palancas de persiana.

Para elegir según el tipo de apertura del impuesto, 1 palanca para cada hoja.

**PUERTAS ESTÁNDAR**



Código / Nombre	Descripción del artículo
<b>APE-150/4530</b> <b>RHAG</b>	Kit de deslizamiento completo con guía y brazo para 1 hoja (derecha o izquierda), ajustable
<b>APE-150/4531</b> <b>RHAG1</b>	Kit de corredera completo con guía y brazo para 1 hoja (derecha o izquierda) a no regulable
<b>APE-150/4532</b> <b>RHAG2</b>	Kit de corredera completo con guía y brazo para 1 hoja (derecha o izquierda) roto, con carril de soporte de hoja ajustable



PATÍN ESTÁNDAR



PATÍN ESTÁNDAR



CON PATÍN MÁS LARGO:  
L=1000 - **RAHOX1000**



<b>APE-150/4539</b> <b>RHAOX1000</b>	Patín de 1000 mm de longitud (sustituye al patín estándar de RHAG, RHAG1 y RHAG2, de 370 mm)
---	--



**PUERTAS PARTIDAS / PUERTAS A LA PADOVANA / PUERTAS A LA TREVIGIANA**



vea la página B12

**PUERTAS PLEGABLES / PUERTAS JUNTAS**



vea la página B13

**ACCESORIOS OPCIONALES DE RADIOCONTROL**

Código	Nombre	Descripción del artículo
<b>APE-244/7200</b>	<b>WALL2</b>	Emisor de pared de 433,92 MHz via mando al automatismo
<b>APE-550/4006</b>	<b>INDUS6</b>	Emisor de 6 botones/canales (433,92 MHz)



ver ACCESORIOS en la página B25



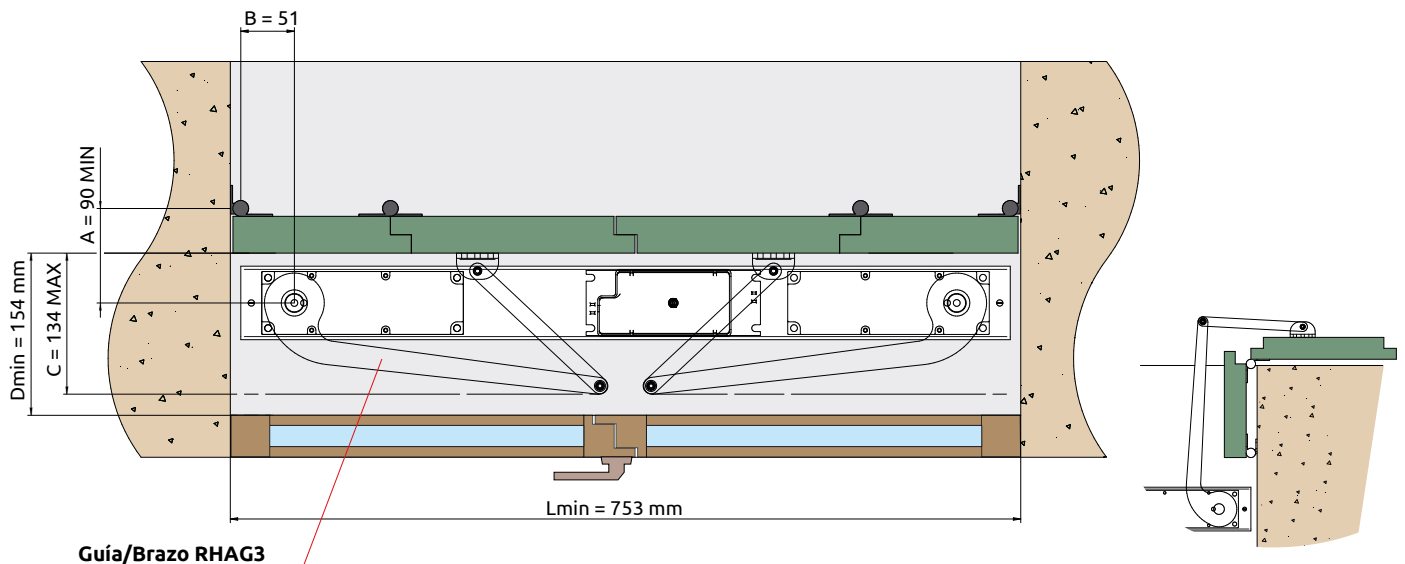
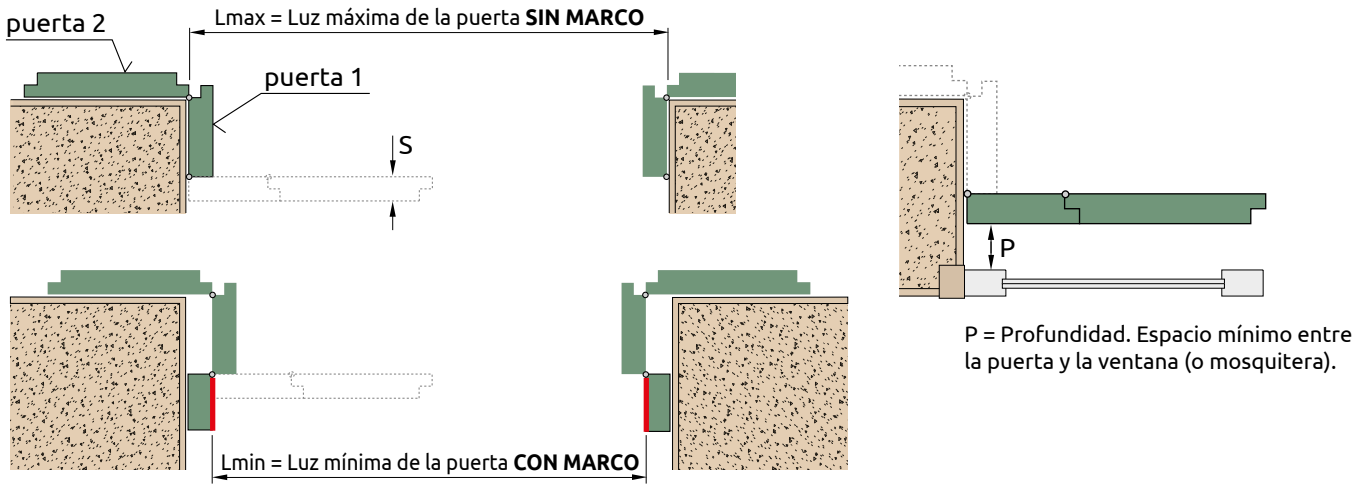
**PUERTAS PARTIDAS / PUERTAS A LA PADOVANA / PUERTAS A LA TREVIGIANA**



Código / Nombre	Descripción del artículo
<b>APE-150/4533</b> <b>RHAG3</b>	Brazo de palanca en T para 1 hoja (derecha o izquierda)



Luz mínima <b>Lmin</b> (con marco)		Luz máxima <b>Lmax</b> (sin marco)		Peso de la puerta (Kg)	profundidad <b>P</b>		Dimensiones de las puertas		
Puerta única (mm)	Puerta doble (mm)	Puerta única (mm)	Puerta doble (mm)		min (mm)	max (mm)	grosor de la puerta <b>S</b> (mm)	anchura de la puerta 1 (mm)	anchura de la puerta 2 (mm)
520	755	800	1600	30/40	de 155	a 175	hasta 35	hasta 220	de 233
					de 175		todos		
520	855				de 175	a 195	hasta 35	por 220, total entre 1ª y 2ª puerta, al menos 520	
					de 195		todos		





## PUERTAS PLEGABLES / PUERTAS JUNTAS

En este caso, elija n.1 PALANCA DE MOVIMIENTO + n.1 GUÍA DEL PAQUETE DE PUERTAS para cada puerta



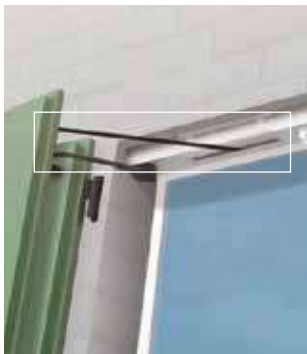
### PALANCA DE MOVIMIENTO DE LA PUERTA



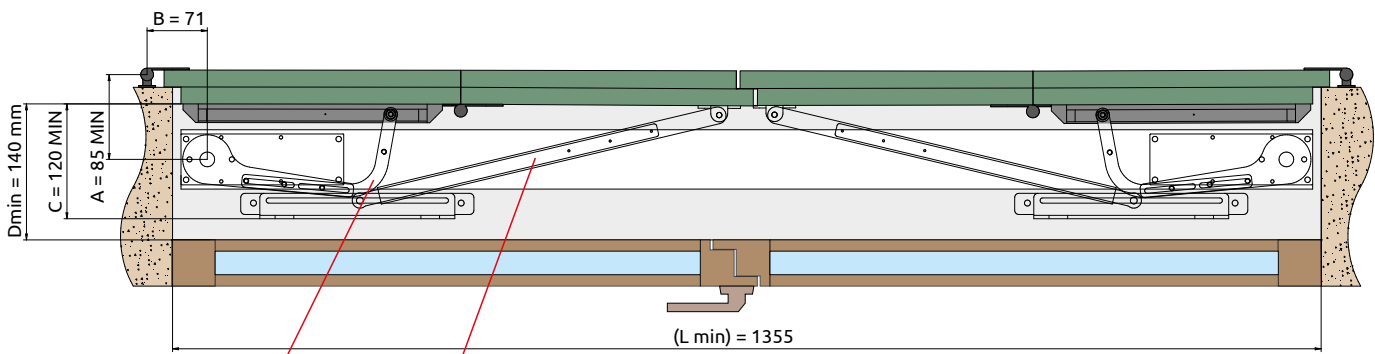
Código / Nombre	Descripción del artículo
<b>APE-150/4530</b> <b>RHAG</b>	Kit de deslizamiento completo con guía y brazo para 1 hoja (derecha o izquierda), ajustable
<b>APE-150/4531</b> <b>RHAG1</b>	Kit de corredera completo con guía y brazo para 1 hoja (derecha o izquierda) a no regulable
<b>APE-150/4532</b> <b>RHAG2</b>	Kit de corredera completo con guía y brazo para 1 hoja (derecha o izquierda) roto, con carril de soporte de hoja ajustable
<b>APE-150/4539</b> <b>RHAOX1000</b>	Patín de longitud 1000mm (en sustitución del patín estándar de RHAG, RHAG1 y RHAG2, de 600mm)



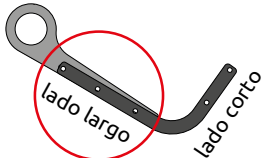
### GUÍA DEL PACK DE PUERTAS



Código / Nombre	Descripción del artículo
<b>APE-150/4538</b> <b>RHAG4S</b> <b>NOVEDAD</b>	Kit de deslizamiento completo con guía y brazo para 1 puerta (derecha o izquierda), ajustable, <b>versión CORTA para PUERTAS PLEGABLES de 40 a 60 cm de ancho</b>
<b>APE-150/4540</b> <b>NOVEDAD</b>	Kit de deslizamiento completo con guía y brazo para 1 puerta (derecha o izquierda), ajustable, <b>versión LARGA para PUERTAS PLEGABLES de 60 a 80 cm de ancho</b>



**Guía/Brazo RHAG con instalación desde el lado largo + Guía/Brazo RHAG4S (corto)**  
> Código **APE-150/4538**



Lmin = anchura mínima del haz para la automatización de la persiana  
 A/B = distancias del centro de la bisagra de la persiana al centro de la palanca de mando  
 C = tamaño mínimo/máximo de la palanca de mando, hacia el interior  
 Dmin = Distancia mínima de la persiana a la ventana

**APLICACIÓN CON MONTAJE SOBRE DINTEL**

**APLICACIÓN INTERIOR SOBRE VENTANA**



**APLICACIÓN EXTERNA**



Aplicación para usar en caso de desorden en el compartimiento de la ventana como la presencia de rejas de seguridad o mosquiteras

Para estas aplicaciones, utilice las mismas automatizaciones que pag.6 (RHASET), pero acople los soportes y palancas siguientes

**Accesorios**

Código	Nombre	Descripción del artículo
<b>APE-150/4573</b>	<b>RHASA</b>	Par de soportes derecha+izquierda para la fijación frontal del motor
<b>APE-150/4535</b>	<b>RHAG5</b>	Palanca para manipulación de apertura/cierre



**ACCESORIOS OPCIONALES**



**ELECTRO BLOQUEO**

Bloqueo eléctrico oculto integrado en el contenedor. Los motores ofrecen un sello de cierre importante, pero son mecánicamente reversibles, para esto es posible añadir la electrocerradura para garantizar el bloqueo mecánico y, por tanto, la seguridad.



Código	Nombre	Descripción del artículo
<b>APE-150/4580</b>	<b>RHALOK</b>	Bloqueo eléctrico de 12V, incluidos accesorios de instalación



**APLICACIÓN ESPECIAL CON MOTOR DE UMBRAL PARA VENTANAS REDONDEADAS EN LA PARTE SUPERIOR**

**SOPORTES PARA FIJACIÓN LATERAL**

Par de soportes derecha+izquierda para la fijación lateral de contenedor. Se utilizan donde no se puede adherirse directamente a la parte inferior de la viga.



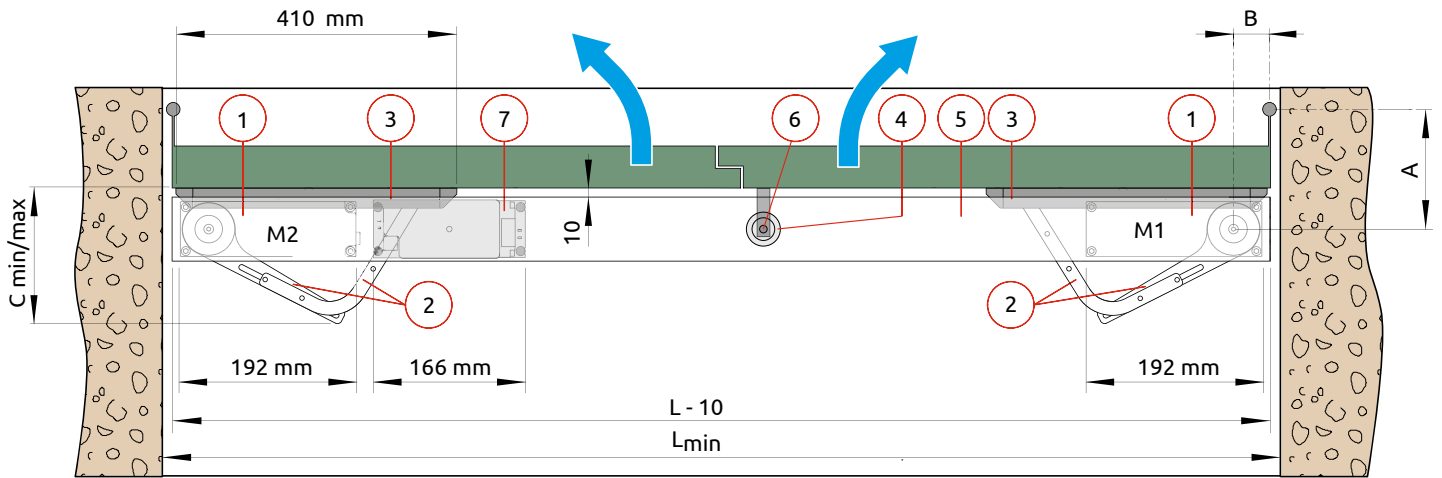
Clavijas de montaje lateral

Código	Nombre	Descripción del artículo
<b>APE-150/4572</b>	<b>RHASL</b>	Par de soportes derecha+izquierda para la fijación lateral de la caja (tacos no suministrados)



**ANCHURA MÍNIMA DEL AUTOMATISMO DEL SISTEMA RHA**

Vista en planta sistema RHA



- [1] Motorreductor
- [2] Brazos [RHAG-RHAG1-RHAG2].
- [3] Guía de deslizamiento en la hoja
- [4] Cerradura eléctrica (opcional)
- [5] Perfil de automatización
- [6] Pestillo de bloqueo
- [7] Panel de control electrónico

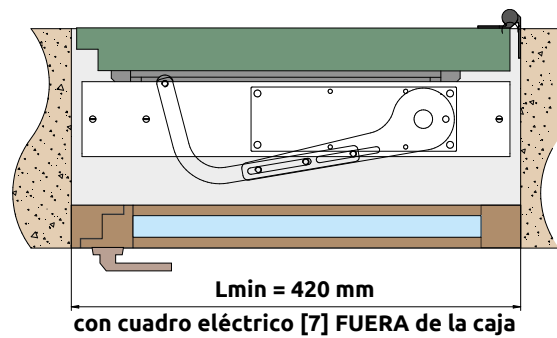
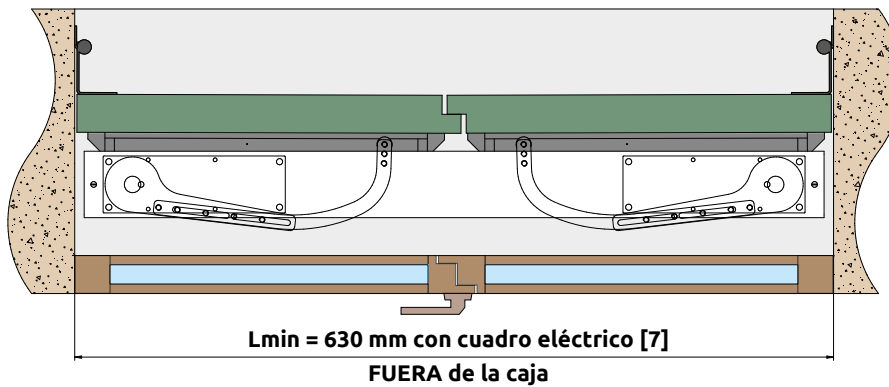
$L_{min}$  = anchura mínima del haz para la automatización de la persiana

- ⚠  $L_{min} = 520$  [1 hoja] -  $L_{min} = 420$  con panel de control electrónico externo
- $L_{min} = 800$  [2 hojas] -  $L_{min} = 630$  con panel de control electrónico externo

A/B = distancias del centro de la bisagra de la persiana al centro de la palanca de mando

C = tamaño mínimo/máximo de la palanca de mando, hacia el interior

M1/M2 = motores





# PLUG-IN RHA

La solución ideal  
donde la energía no llega



**AUTOMATIZACIÓN PARA PERSIANAS BATIENTES  
ALIMENTADO CON PILAS RECARGABLES**

# AUTOMATISMOS PARA PERSIANAS ABATIBLES CON PANEL SOLAR

## Fuente de alimentación BATERÍA

No requiere obras de albañilería para llevar alimentación eléctrica al motor. Recargue simplemente el motor a través de la fuente de alimentación (cargador baterías)(\*)



**BATERÍA DE LITIO RECARGABLES**



## Máxima resistencia para su categoría

Coppia uscita albero motore: 35Nm

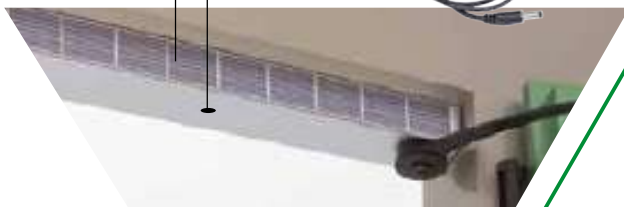


## PANEL SOLAR (opcional)

La duración de la carga de la batería puede prolongarse mediante la adición de un panel solar



## FUENTE DE ALIMENTACIÓN para cargar batería



## Función "hombre muerto"

Manteniendo pulsado para más de 2 segundos los mandos de apertura o cierre se FUERZA el movimiento en cualquier condición de viento



## Apertura centralizada y cierre centralizado (estándar)

Centralita fácilmente integrable a sistemas de domótica o a sensores (p. ej., en caso de lluvia se cierran todas las persianas)



por ejemplo: sensor de lluvia (opcional)

## Central de mando

Descripción	RHA2 POWER
Panel de control	para 1 ó 2 motores 12 Vcc
Receptor de radio	integrado, 433 MHz
Alimentación	por batería
Duración de la carga	1 mes aproximadamente *
Alimentación del motor	12 Vdc / 1,4 A
Electrobloque	12 Vdc
Detección electrónica de obstáculos	Si

\* depende del peso de la puerta y del número de maniobras



## LA ALTA CALIDAD DE LOS COMPONENTES

Excelencia certificada y calidad superior para nuestros componentes: con **cinco años de garantía**, aseguramos un rendimiento fiable y duradero para el **motor y la centralita**. Nuestro compromiso con la calidad se traduce en tranquilidad para el cliente.

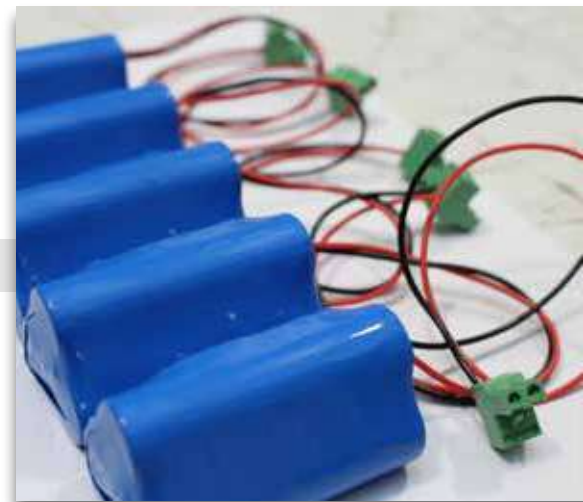


Motorreductor

Centralita



Para garantizar la **calidad y la trazabilidad** de nuestros productos, utilizamos etiquetas de serie que identifican cada unidad de **forma unívoca**. Esto nos permite controlar con precisión la producción y ofrecer un servicio personalizado y \*seguro\* a nuestros clientes.



## SILENCIOSIDAD CERTIFICADA

Además de la calidad de nuestros productos, también podemos certificar el bajo nivel de ruido de nuestros mecanismos, conseguido gracias a un **mecanizado de precisión**.

El sistema RHA ofrece una experiencia silenciosa y confortable, demostrada por mediciones de sonido, garantizando un ambiente tranquilo y agradable en su hogar.



**LISTA DE PRECIOS - KIT DE AUTOMATIZACIÓN A PILAS**



**1 HOJA**

**Kit de automatización para sistemas de 1 hoja (30 kg max)**

El set contiene, en un solo paquete, los accesorios de automatización y control necesarios para una persiana de una o dos hojas batientes. Composición:

- n.1 actuador **RHA1** completos de cuadro de mandos con radioreceptor incorporado
- n.1 paquete de **baterías** de litio recargables (fuente de alimentación no incluida que debe pedirse por separado, ya que basta con tener una para cada hogar)
- perfil de soporte y cárter de cierre ambos en aluminio pintado **BLANCO (RAL9010)**

Código	Nombre	Descripción del artículo	Color
APE-150/4405	<b>RHASETM865 PLUG-IN</b>	Set para 1 hoja ancho 865 mm (reducible) <u>sin palancas</u>	<input type="checkbox"/>
APE-150/4406	<b>RHASETM1200 PLUG-IN</b>	Set para 1 hoja ancho 1200 mm (reducible) <u>sin palancas</u>	<input type="checkbox"/>

**NOVEDAD**

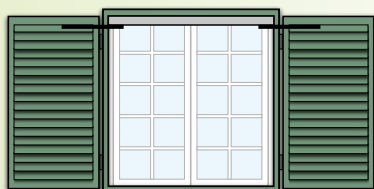


**2 HOJAS**

**Kit de automatización para sistemas de 2 hojas (30Kg x 2 hoja = 60 kg max)**

El set contiene, en un solo paquete, los accesorios de automatización y control necesarios para una persiana de una o dos hojas batientes. Composición:

- n.2 actuadores **RHA1** completos de cuadro de mandos con radioreceptor incorporado
- n.1 paquete de **baterías** de litio recargables (fuente de alimentación no incluida que debe pedirse por separado, ya que basta con tener una para cada hogar)
- perfil de soporte y cárter de cierre ambos en aluminio pintado **BLANCO (RAL9010)**



Código	Nombre	Descripción del artículo	Color
APE-150/4410	<b>RHASETD1200 PLUG-IN</b>	Set para 2 hojas ancho 1200 mm (reducible) <u>sin palancas</u>	<input type="checkbox"/>
APE-150/4425	<b>RHASETD1525 PLUG-IN</b>	Set para 2 hojas ancho 1525 mm (reducible) <u>sin palancas</u>	<input type="checkbox"/>



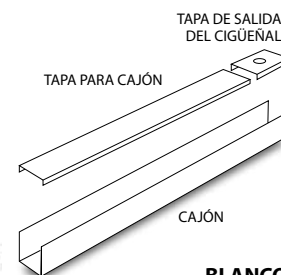
**FUENTE DE ALIMENTACIÓN ENCHUFABLE RHA DE 1 Y 2 PUERTAS**

Código	Nombre	Descripción del artículo
APE-150/4488	<b>RHAPS</b>	Fuente de alimentación (cargador de batería) 12V, 5A para RHASET PLUG-IN
APE-150/4490	<b>RHASUN</b>	<b>OPCIONAL</b> - Panel solar 10 W para conjunto RHASET PLUG-IN, dimensiones 67,5x5h cm



**SERVICIO BAJO DEMANDA: CORTE A MEDIDA PARA AUTOMATISMOS RHA**

Código	Nombre	Descripción del artículo
APE-150/45TM	<b>RHACUT</b>	Corte a medida para caja y tapa, ambos en SET para 1 y 2 puertas



SUMINISTRO PERSONALIZADO

**BLANCO**

**ACCESORIOS OPCIONALES DE RADIOCONTROL**

Código	Nombre	Descripción del artículo
APE-244/7200	<b>WALL2</b>	Emisor de pared de 433,92 MHz via mando al automatismo





**LISTA DE PRECIOS - KIT DE PALANCAS PARA MOVIMIENTO DE LAS PUERTAS**

**PUERTAS NORMALES**



Para completar el SET, añadir palancas de persiana. Para elegir según el tipo de apertura del impuesto, 1 palanca para cada hoja

Código/Nombre	Descripción del artículo
<b>APE-150/4530 RHAG</b>	Kit de deslizamiento completo con guía y brazo para 1 hoja (derecha o izquierda), ajustable
<b>APE-150/4531 RHAG1</b>	Kit de corredera completo con guía y brazo para 1 hoja (derecha o izquierda) a no regulable
<b>APE-150/4532 RHAG2</b>	Kit de corredera completo con guía y brazo para 1 hoja (derecha o izquierda) roto, con carril de soporte de hoja ajustable
<b>APE-150/4539 RHAOX1000</b>	Patín de 1000 mm de longitud (en sustitución del patín estándar de RHAG, RHAG1 y RHAG2, de 370 mm)

para más información sobre el patín, vea la página B11



**PUERTAS PARTIDAS / PUERTAS A LA PADOVANA / PUERTAS A LA TREVIGIANA**



ver página B12

Kit de deslizamiento completo con guía y brazo para 1 puerta (derecha o izquierda), ajustable, **versión CORTA para PUERTAS PLEGABLES de 40 a 60 cm de ancho**



**PUERTAS PLEGABLES / PUERTAS JUNTAS**



ver página B13

Kit de deslizamiento completo con guía y brazo para 1 puerta (derecha o izquierda), ajustable, **versión LARGA para PUERTAS PLEGABLES de 60 a 80 cm de ancho**



**Otras coloraciones RHASET**

Los automatismos RHASET, además de ser de color blanco, también se pueden solicitar en aluminio anodizado (mismo precio que el blanco) o con RAL suministrado por el cliente.

aluminio anodizado (color PLATA)			aluminio pintado con colores RAL (ver paquete)	
Código	Nombre	Color	Código	
APE-150/4405.S	<b>RHASETM865.S PLUG-IN</b>		APE-150/4405.XXXX	
APE-150/4406.S	<b>RHASETM1200.S PLUG-IN</b>		APE-150/4406.XXXX	
APE-150/4410.S	<b>RHASETD1200.S PLUG-IN</b>		APE-150/4410.XXXX	
APE-150/4425.S	<b>RHASETD1525.S PLUG-IN</b>		APE-150/4425.XXXX	

Cantidad mínima n.10 automatizaciones. Para más información contactar con el servicio al cliente

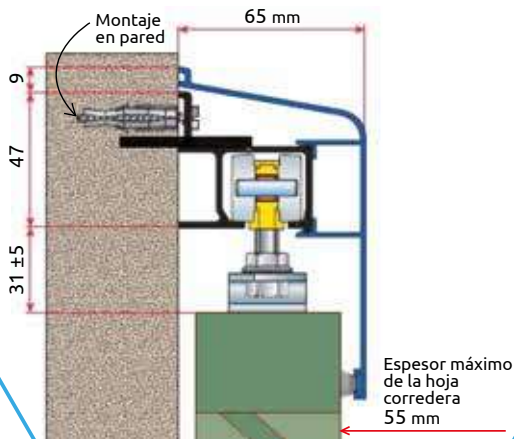
XXXX = código RAL del color seleccionado



**ATENCIÓN: PARA EVITAR PROBLEMAS DE SOBRECARGA Y DISMINUIR DRÁSTICAMENTE EL TIEMPO DE USO DE LA BATERÍA, NO CONECTE OTROS RECEPTORES O ACCESORIOS A LA BATERÍA**

# AUTOMATIZACIÓN DE PERSIANAS CORREDERAS

## Huella reducida al mínimo para su categoría



## Máxima resistencia para su categoría

Par de salida del eje motor: 18,1 Nm



## Máxima seguridad

Gracias al motor irreversible, no se puede forzar la apertura de las persianas



## Función "hombre muerto"

Mantener pulsados los mandos de apertura o cierre durante más de 2 segundos FORZA el movimiento

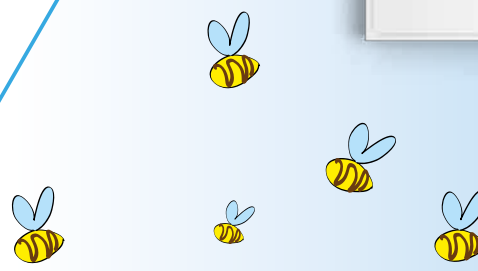


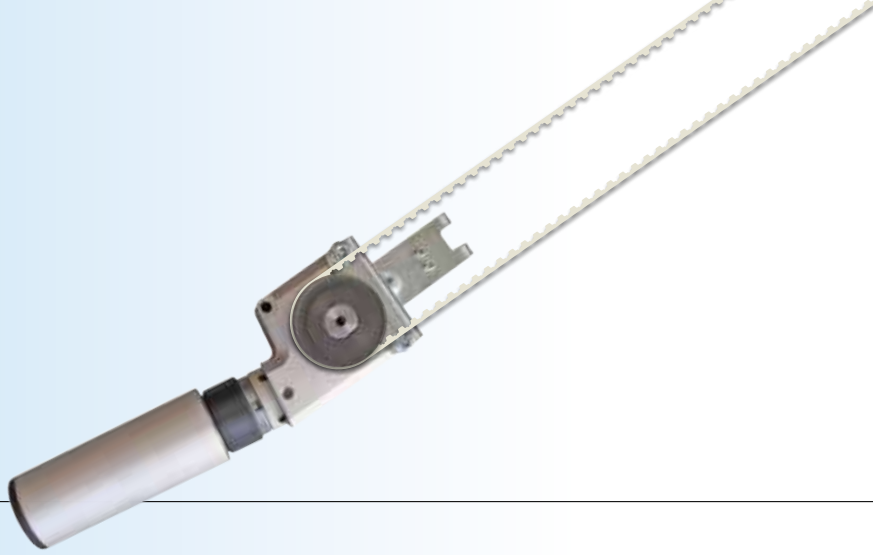
## Apertura centralizada y cierre centralizado (estándar)

Centralita fácilmente integrable a sistemas de domótica o a sensores (p. ej., en caso de lluvia se cierran todas las persianas)



por ejemplo: sensor de lluvia (opcional)





# SHU

## Automatización para persianas correderas

Gracias al sistema de persianas correderas, los movimientos diarios serán aún más simples y cómodas. El sistema SHU permite la manipulación de una automatización de doble hoja o de hoja individual de una nueva instalación. El cárter exterior protege y oculta los componentes mecánicos y electrónicos del sistema, haciendo la automatización más segura sin renunciar a la elegancia.



**SHU** es una deidad del antiguo Egipto, personificación del aire, de la atmósfera y del viento

### Características y funcionalidad

#### Motorreductor

Descripción	SHUM12
Actuador electromecánico	para persianas correderas
Capacidad de carga máxima	90 Kg (1 hoja) 60+60 Kg (2 hojas)
Clase de servicio	2 - ligera
Intermitencia	S2 = 7 min / S3 = 15%
Alimentación	12 Vdc
Absorción	0,38 A
Temperatura de funcionamiento	-20°C / +55°C
Clase de protección (con perfil de aluminio)	IP 44
Unidad de control	<b>SHU2</b>
Dimensiones de la caja externa	152x152x45 mm

#### Unidad de mando

Descripción	SHU2
Unidad de control	para 1 o 2 motores 12 Vcc con radio incorporada
Alimentación	230 Vac / 50-60Hz
Ahorro de energía	consumo reducido en espera y durante el uso
Número de motores	1 o 2
Alimentación del motor	12 Vdc / 1,4 A
Electrobloqueo	12 Vdc
ODS - Detección de obstáculos (activa la parada o inversión de la maniobra si se detecta un obstáculo)	Sì
Mando de apertura	Sì
Mando de cierre	Sì
Mando de hombre muerto	Sì
Mando de apertura centralizada	Sì
Mando de cierre centralizado	Sì



Motorreductor especial **silencioso**



Motorreductor



Unidad de mando

*Mando local y centralizado por cable, por radio (433 MHz)*

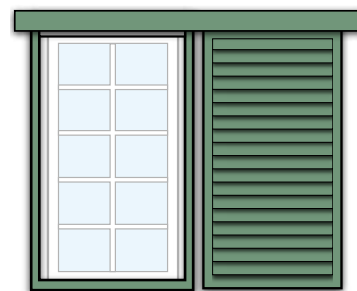
## LISTA DE PRECIOS - SUMINISTRO IN KIT

### 1 HOJA

#### Kit de automatización para persianas de una hoja de hasta 90 kg de peso

El set contiene la automatización y los accesorios necesarios para una contraventana de una hoja persiana corredera. Composición:

- n.1 unidad de control con fuente de alimentación conmutada 230 Vac/12 Vdc
- n.1 motorreductor
- n.1 correa de poliuretano
- n.1 polea tensora



Código	Nombre	Descripción del artículo
<b>APE-150/4001</b>	<b>SET1L</b>	(*) Kit de automatización para nº1 hoja corredera con motorreductor y unidad de control (receptor integrado)
<b>APE-150/4025</b>	<b>G25</b>	Guía de aluminio con carter de longitud 2,5 m para 1 hoja corredera. N.2 carros de carga.

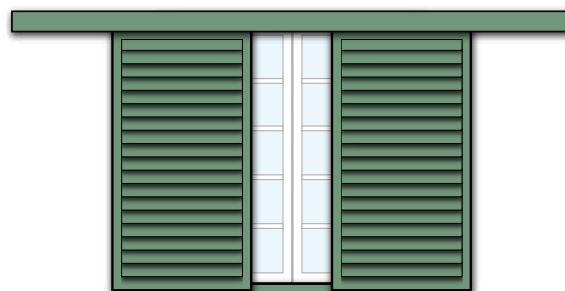


### 2 HOJAS

#### Kit de automatización para persiana corredera de 2 hojas con peso hasta 60+60Kg

El set contiene la automatización y los accesorios necesarios para realizar una persiana corredera de 2 hojas. Composición:

- n.1 central de mando con alimentación conmutada 230 Vac/12 Vdc
- n.1 motorreductor
- n.1 correa de poliuretano
- n.1 polea tensora



Código	Nombre	Descripción del artículo
<b>APE-150/4002</b>	<b>SET2L</b>	(*) Kit de automatización para 2 puertas correderas con motorreductor y unidad de control (receptor integrado)
<b>APE-150/4040</b>	<b>G40</b>	Guía de aluminio con carter de longitud de 4 m para 2 hojas correderas. N.4 carros de carga.



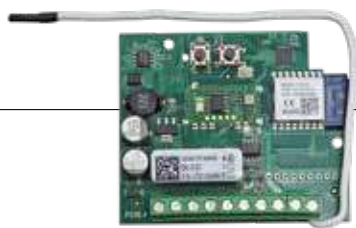
## ACCESORIOS OPCIONALES DE CONTROL RÁPIDO

Código	Nombre	Descripción del artículo
<b>APE-244/7200</b>	<b>WALL2</b>	Emisor de pared de 433,92 MHz via mando al automatismo
<b>APE-550/4006</b>	<b>INDUS6</b>	Emisor de 6 botones/canales (433,92 MHz)



(\*) ATENCIÓN: ABTECNO no proporciona asistencia ni garantía de correcto funcionamiento en los elementos SET1L / SET2L si se instalan en vías distintas de las indicadas en el catálogo





# PLANO TWO

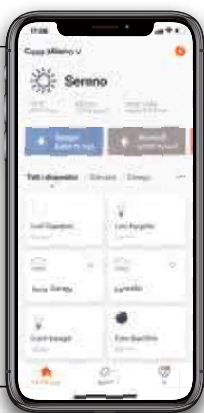
## Receptor WiFi

Receptor universal controlable vía radio (433 MHz) y vía WiFi, necessario per l'utilizzo dell'app di controllo remoto **ONESMART**

Descripción	PLANO TWO
Alimentación	12 Vdc
Canales de salida	2
Dimensiones	70x60mm

Código	Nombre	Descripción del artículo
<b>APE-244/6121</b>	<b>PLANO TWO</b>	Receptor universal controlable vía radio (433 MHz) y vía WiFi. N.2 salidas de relé para controlar apertura y cierre

**Mando remoto  
100% SMART**



### Control remoto

Es posible controlar los dispositivos a distancia, desde cualquier parte del mundo a través del smartphone o con comandos de voz a través de Google Home y Amazon Alexa.



### Automatización Smart

Con OneSmart es fácil crear escenarios y eventos con programación sencilla que predice la ocurrencia de una acción de una acción en una condición dada.



# RAINS

## Sensor de lluvia

Sensor de lluvia autónomo con salida de relé para controlar ventanas y puertas

Descripción	RAINS
Alimentación	12 Vdc
Grado de protección	IP 44
Dimensiones	134x95x31 mm

Código	Nombre	Descripción del artículo
<b>APE-330/0312</b>	<b>RAINS</b>	Sensor de lluvia autónomo con salida de contacto seco



# WINDS 230

## Sensor de viento (anemómetro)

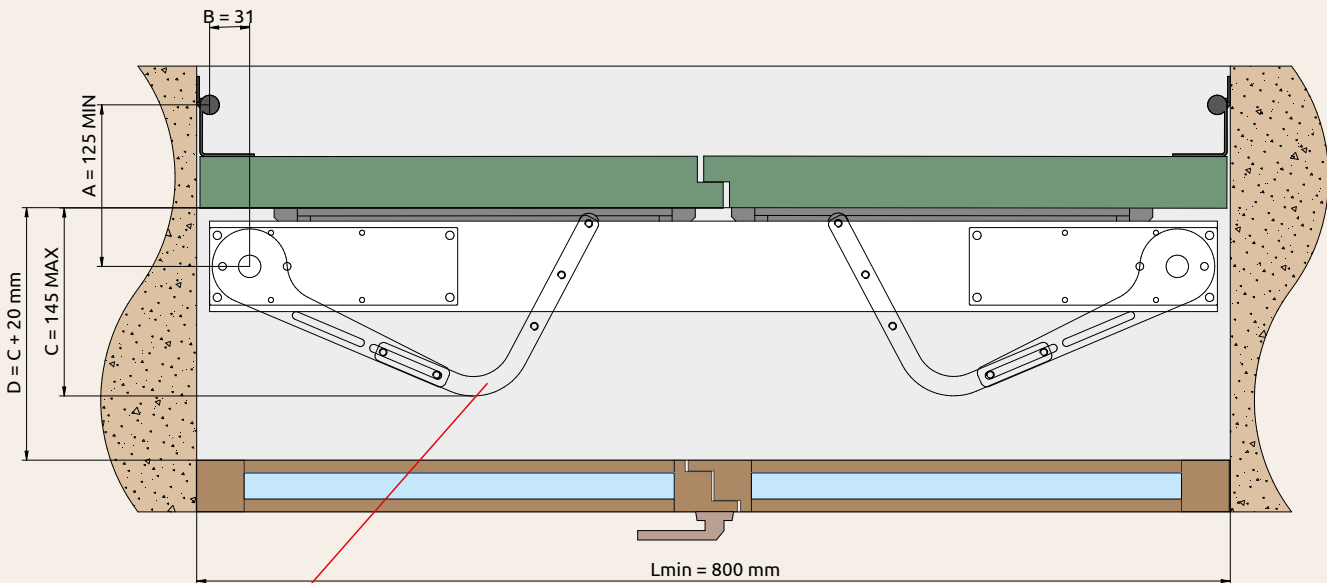
Sensor de viento que se combina con la unidad de control para maniobra de emergencia (bloqueo de puertas y ventanas)

Descripción	WINDS
Alimentación	No
Grado de protección	IP 44
Dimensiones	134x95x31 mm

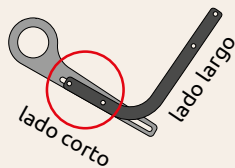
Código	Nombre	Descripción del artículo
<b>APE-528/4230</b>	<b>WINDS 230</b>	Sensor de viento autónomo 230v, con fuente de alimentación

APLICACIONES Y MEDIDAS DE LOS TIPOS DE KIT GUÍA/BRAZO RHAG

BISAGRA DENTRO DEL COMPARTIMENTO DE LA VENTANA + PALANCA RHAG MONTADA EN EL LADO CORTO

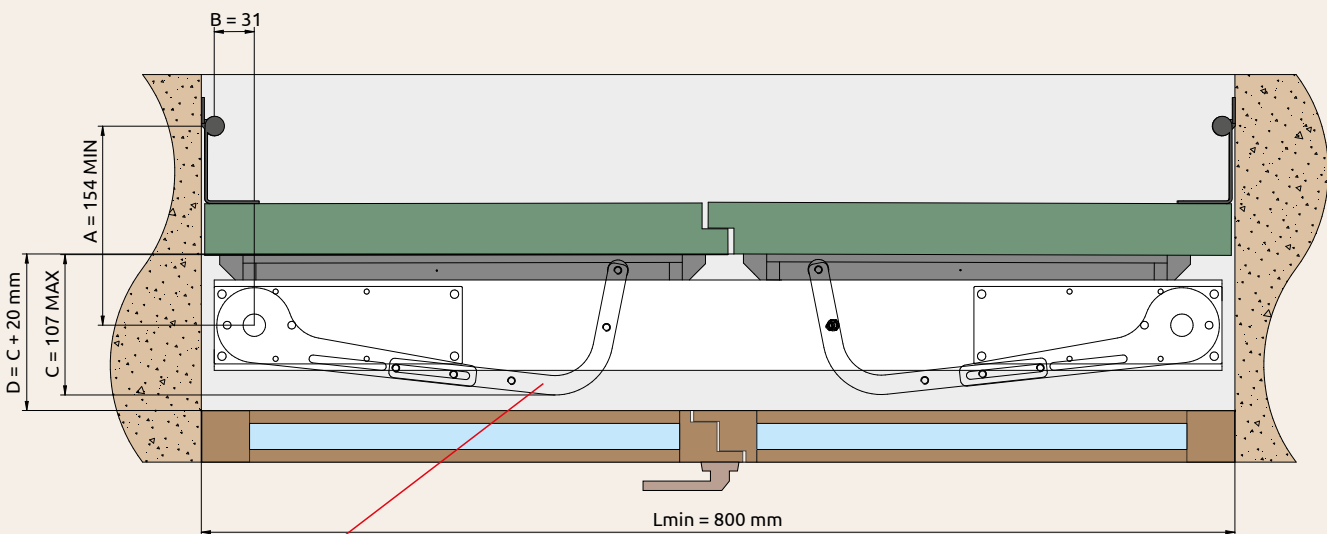


**Guía/Brazo RHAG**  
 con instalación desde el lado corto  
 > Código APE-150/4530

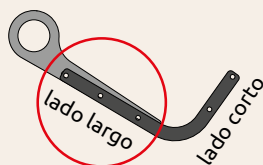


Lmin = anchura mínima del haz para la automatización de la persiana  
 A/B = distancias del centro de la bisagra de la persiana al centro de la palanca de mando  
 C = tamaño mínimo/máximo de la palanca de mando, hacia el interior  
 Dmin = distancia mínima de la persiana a la ventana

BISAGRA DENTRO DEL COMPARTIMENTO DE LA VENTANA + PALANCA RHAG MONTADA EN EL LADO LARGO



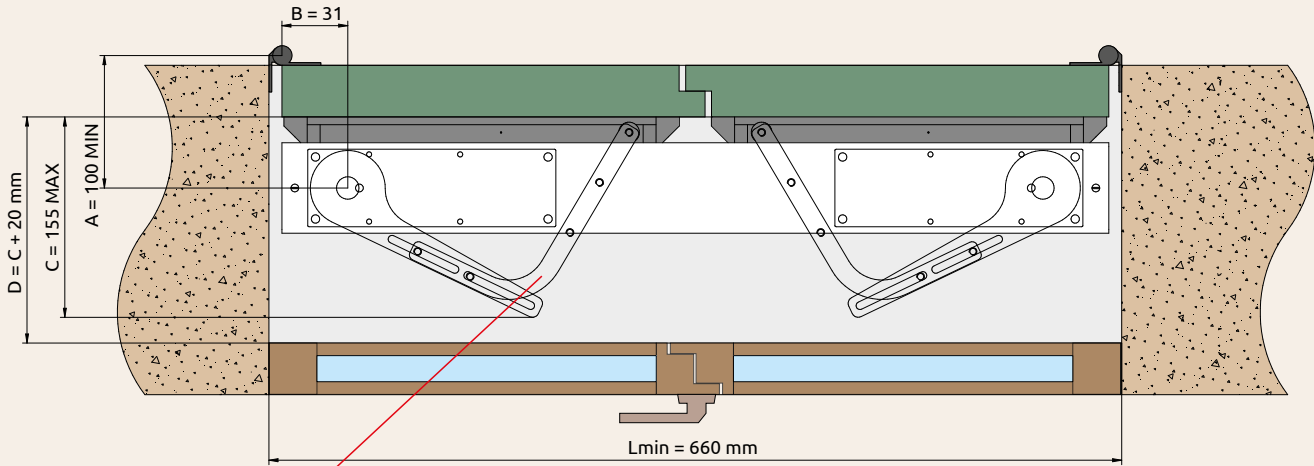
**Guía/Brazo RHAG**  
 con instalación desde el lado corto  
 > Código APE-150/4530



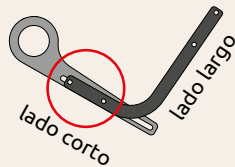
PARA OTRAS VERSIONES, MEDIDAS Y COMBINACIONES PARA 1 Y 2 PUERTAS VEA EL CATÁLOGO TÉCNICO

**APLICACIONES Y MEDIDAS DE LOS TIPOS DE KIT GUÍA/BRAZO RHAG**

**BISAGRA EN EL EXTERIOR DEL COMPARTIMENTO DE LA VENTANA + PALANCA RHAG MONTADA EN EL LADO CORTO**

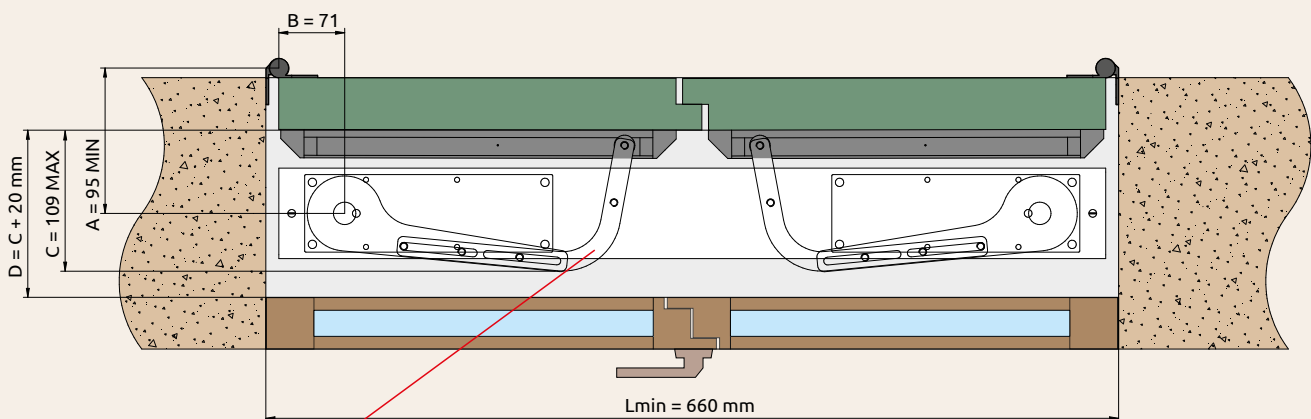


**Guía/Guía/Brazo RHAG**  
 con instalación desde el lado corto  
 > Código APE-150/4530

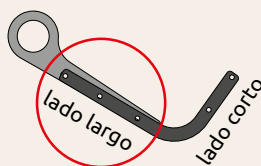


Lmin = anchura mínima del haz para la automatización de la persiana  
 A/B = distancias del centro de la bisagra de la persiana al centro de la palanca de mando  
 C = tamaño mínimo/máximo de la palanca de mando, hacia el interior  
 Dmin = distancia mínima de la persiana a la ventana

**BISAGRA EN EL EXTERIOR DEL COMPARTIMENTO DE LA VENTANA + PALANCA RHAG MONTADA EN EL LADO LARGO**



**Guía/Brazo RHAG**  
 con instalación desde el lado corto  
 > Código APE-150/4530

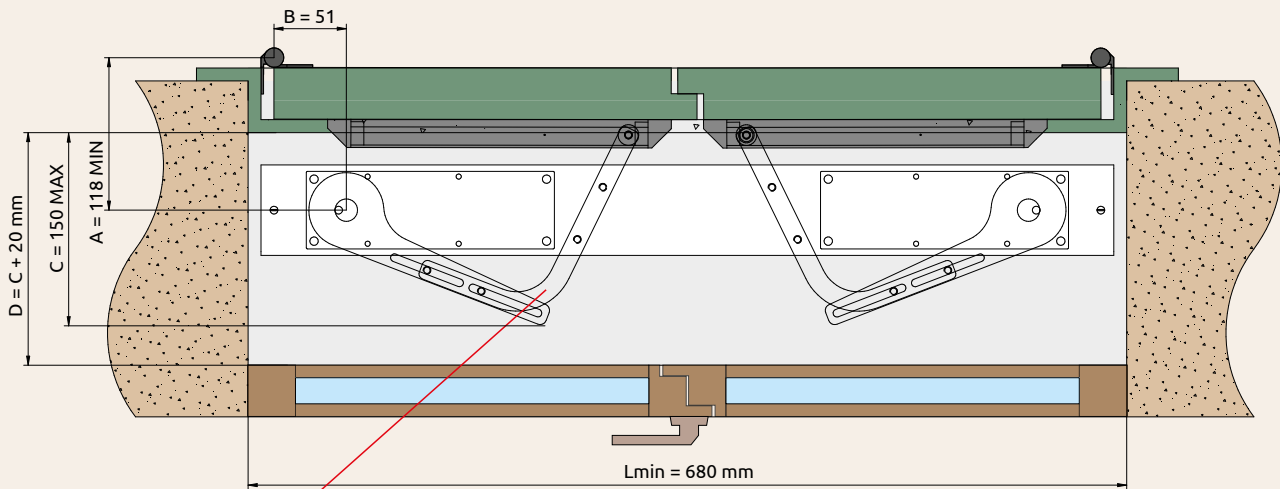


**PARA OTRAS VERSIONES, MEDIDAS Y COMBINACIONES PARA 1 Y 2 PUERTAS VEA EL CATÁLOGO TÉCNICO**

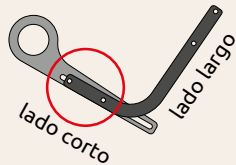


**APLICACIONES Y MEDIDAS DE LOS TIPOS DE KIT GUÍA/BRAZO RHAG**

**BISAGRA EN EL PREMARCO DE LA VENTANA + PALANCA RHAG MONTADA EN EL LADO CORTO**

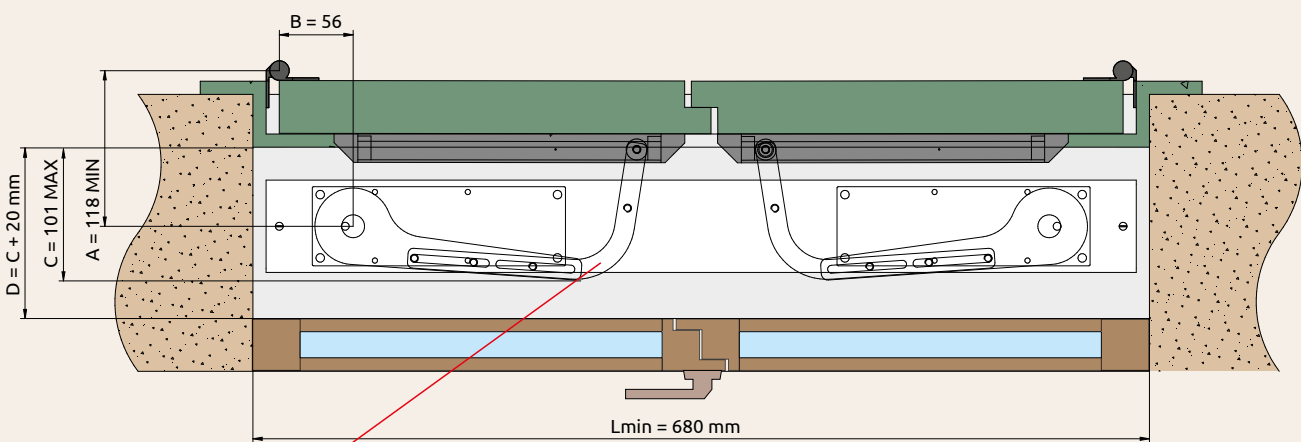


**Guía/Brazo RHAG**  
 con instalación desde el lado corto  
 > Código APE-150/4530

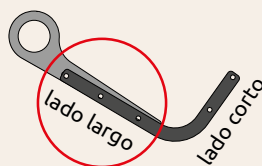


Lmin = anchura mínima del haz para la automatización de la persiana  
 A/B = distancias del centro de la bisagra de la persiana al centro de la palanca de mando  
 C = tamaño mínimo/máximo de la palanca de mando, hacia el interior  
 Dmin = distancia mínima de la persiana a la ventana

**BISAGRA EN EL PREMARCO DE LA VENTANA + PALANCA RHAG MONTADA EN EL LADO LARGO**



**Guía/Brazo RHAG**  
 con instalación desde el lado corto  
 > Código APE-150/4530



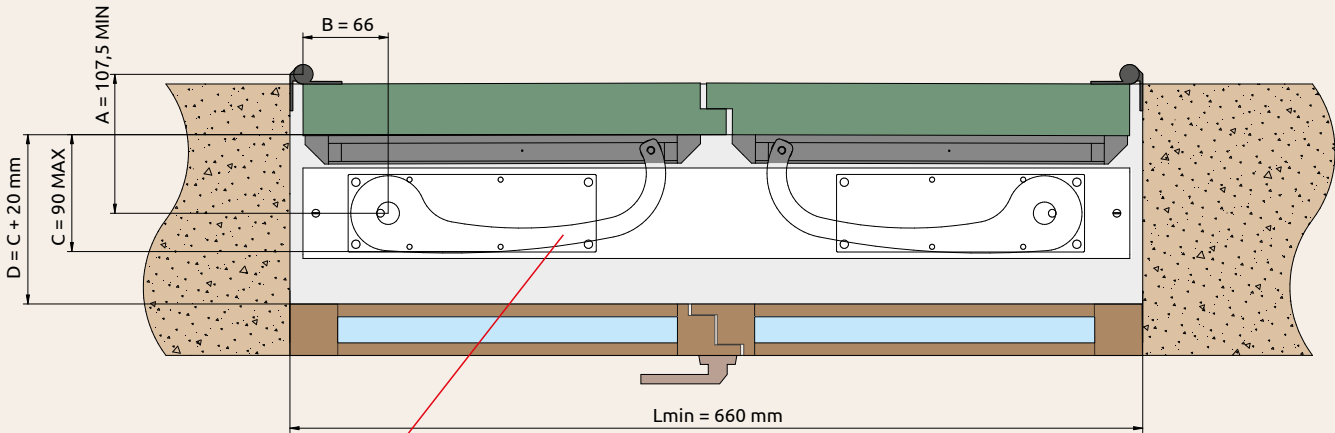
**PARA OTRAS VERSIONES, MEDIDAS Y COMBINACIONES PARA 1 Y 2 PUERTAS VEA EL CATÁLOGO TÉCNICO**





**APLICACIONES Y MEDIDAS DE LOS TIPOS DE KIT GUÍA/BRAZO RHAG1**

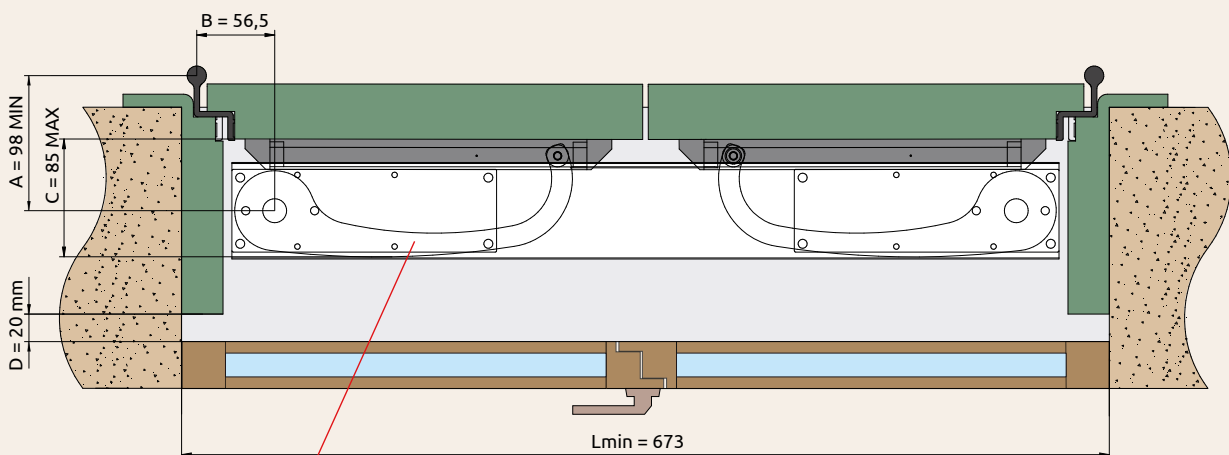
**BISAGRA EN EL EXTERIOR DEL COMPARTIMENTO DE LA VENTANA + PALANCA RHAG1**



**Guía/Brazo RHAG1**  
> Código APE-150/4531

Lmin = anchura mínima del haz para la automatización de la persiana  
A/B = distancias del centro de la bisagra de la persiana al centro de la palanca de mando  
C = tamaño mínimo/máximo de la palanca de mando, hacia el interior  
Dmin = distancia mínima de la persiana a la ventana

**BISAGRA EN MARCO DE VENTANA + PALANCA RHAG1**

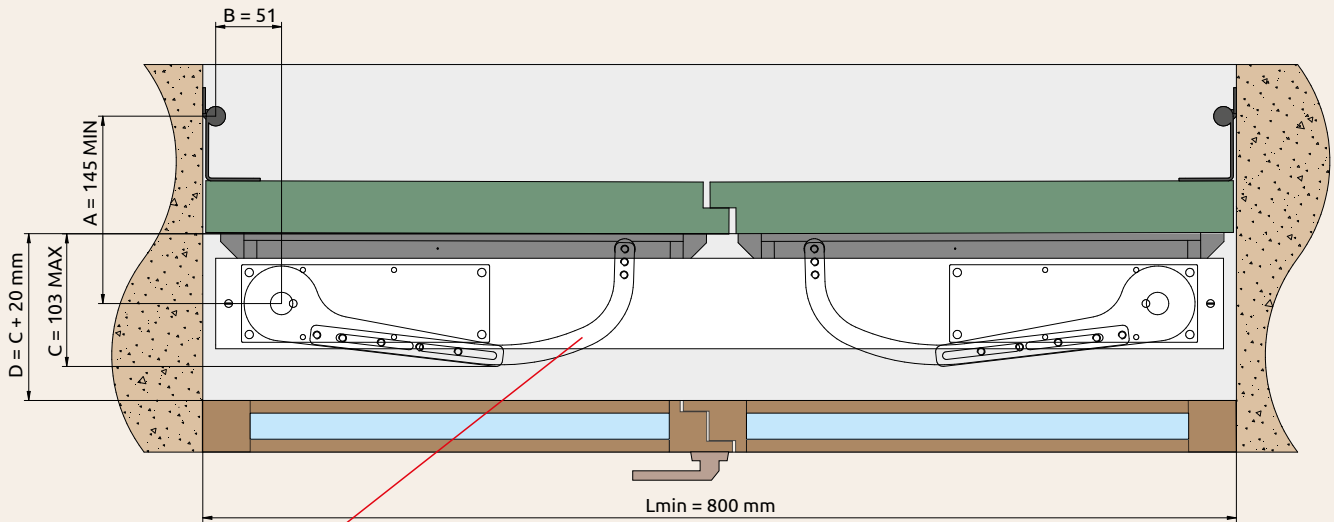


**Guía/Brazo RHAG1**  
> Código APE-150/4531



**APLICACIONES Y MEDIDAS DE LOS TIPOS DE KIT GUÍA/BRAZO RHAG2**

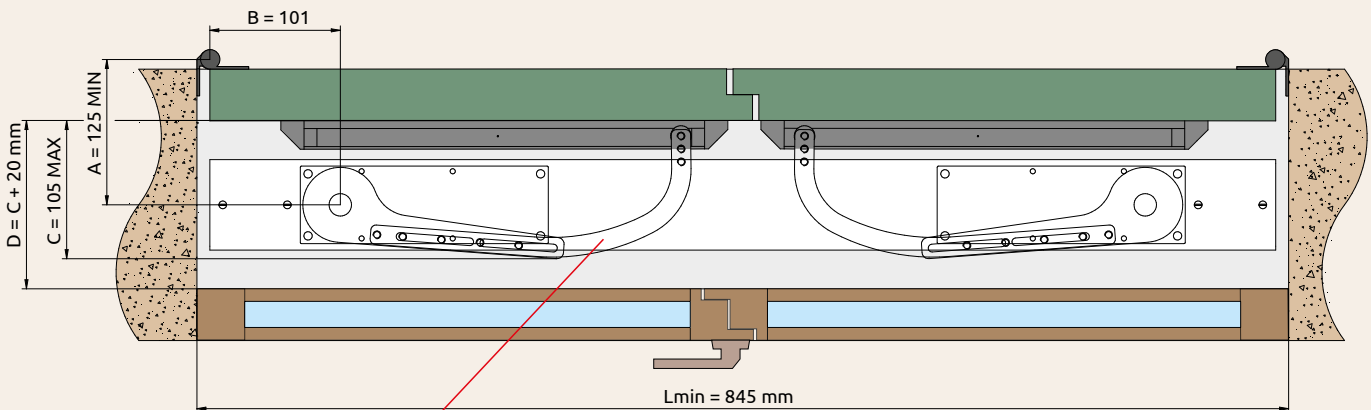
**BISAGRA INTERIOR DE VENTANA + PALANCA RHAG2**



**Guía/Brazo RHAG2**  
 con instalación desde el lado corto  
 > Código APE-150/4532

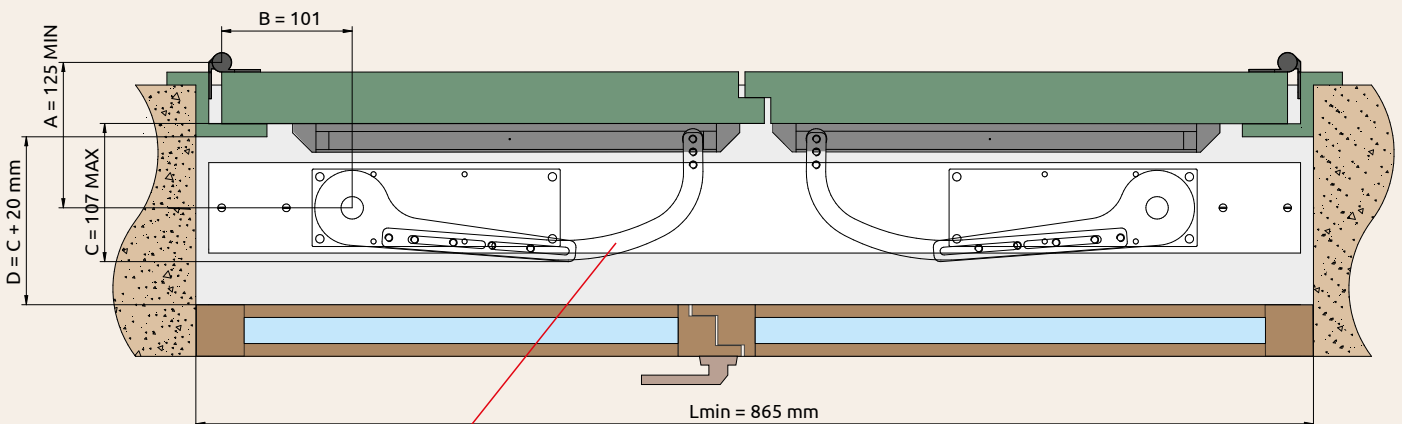
Lmin = anchura mínima del haz para la automatización de la persiana  
 A/B = distancias del centro de la bisagra de la persiana al centro de la palanca de mando  
 C = tamaño mínimo/máximo de la palanca de mando, hacia el interior  
 Dmin = distancia mínima de la persiana a la ventana

**BISAGRA EN EL EXTERIOR DEL COMPARTIMENTO DE LA VENTANA + PALANCA RHAG2**



**Guía/Brazo RHAG2**  
 con instalación desde el lado corto > Código APE-150/4532

**BISAGRA EN MARCO DE VENTANA + PALANCA RAG2**



**Guía/Brazo RHAG2**  
 con instalación desde el lado corto > Código APE-150/4532

PARA OTRAS VERSIONES, MEDIDAS Y  
 COMBINACIONES PARA 1 Y 2 PUERTAS  
 VEA EL CATÁLOGO TÉCNICO

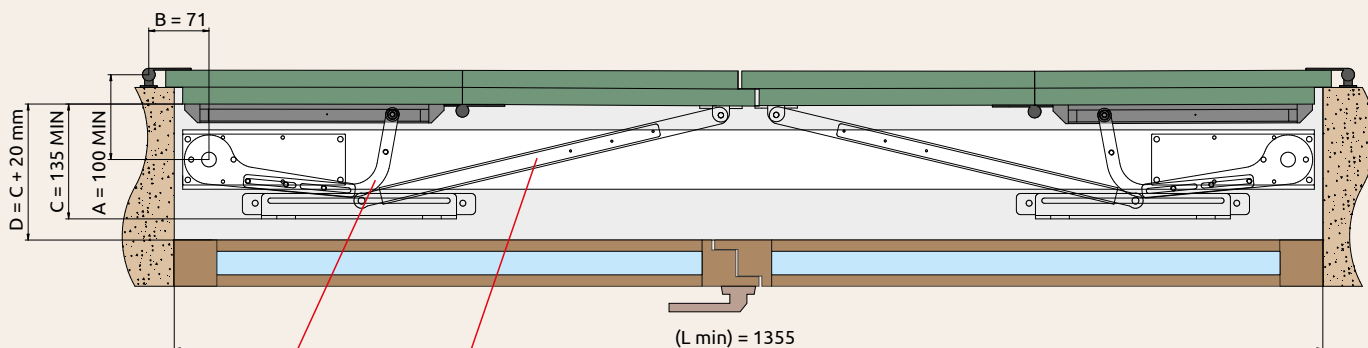


**APLICACIONES Y MEDIDAS DE LOS TIPOS DE KIT GUÍA/BRAZO RHAG+RHAG4S**

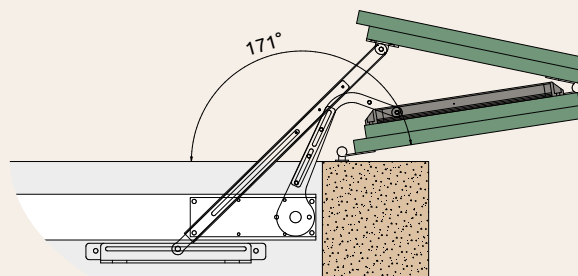
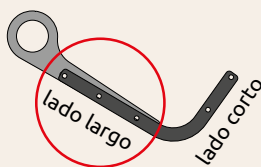
**PUERTAS PLEGABLES / PUERTA JUNTAS**

Luz mínima L <sub>min</sub> (con marco)		Luz máxima L <sub>max</sub> (sin marco)		Peso de la puerta (Kg)	profundidad P		Dimensiones de las puertas		
Puerta única (mm)	Puerta doble (mm)	Puerta única (mm)	Puerta doble (mm)		min (mm)	max (mm)	grosor de la puerta S (mm)	anchura de la puerta 1 (mm)	anchura de la puerta 2 (mm)
650	1340	800	1600	30/40	de 140	a 160	hasta 40	hasta 470	de 350
					de 160		tutti		

**BISAGRA EN EL EXTERIOR + KIT PALANCAS (RHAG + RHAG4S)**



**Guía/Brazo RHAG**  
**con instalación desde el lado largo**  
**+ Guía/Brazo RHAG4S (corto)**  
 > Código APE-150/4538

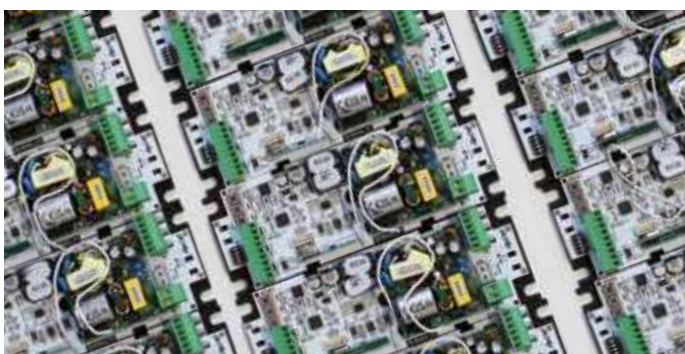


L<sub>min</sub> = anchura mínima del haz para la automatización de la persiana  
 A/B = distancias del centro de la bisagra de la persiana al centro de la palanca de mando  
 C = tamaño mínimo/máximo de la palanca de mando, hacia el interior  
 D<sub>min</sub> = Distancia mínima de la persiana a la ventana

**PARA PUERTAS PLEGABLES CON UNA DIMENSIÓN MÁS LARGA, UTILICE EL BRAZO/PALANCA "RHAG4L". VEA EL CATÁLOGO TÉCNICO**

**PARA OTRAS VERSIONES, MEDIDAS Y COMBINACIONES PARA 1 Y 2 PUERTAS VEA EL CATÁLOGO TÉCNICO**









### 1. Efectividad de estas Condiciones Generales de venta.

Estas Condiciones Generales de venta se aplican a todos los pedidos de los productos de la marca Abexo, dirigidos a Ab Tecno srl (en adelante: Ab Tecno srl). Las condiciones de venta del fabricante, si están, se aplican a las marcas distribuidas.

Todas las ventas de Ab Tecno a Clientes (en adelante: Cliente) están reguladas por las siguientes Condiciones Generales de Venta, que forman parte integral del contrato de venta y reemplazan y cancelan cualquiera cláusula contraria o cláusula particular que aparezca en el pedido o en otro documento de el Cliente.

### 2. Pedidos

Todos los pedidos están "suspeditados a disponibilidad y modificación de lista". Ab Tecno se reserva el derecho de aceptar o rechazar, en todo o en parte, los pedidos del Cliente en función de sus conformidad con estas Condiciones Generales de venta y de la disponibilidad de los productos solicitados. Ab Tecno se reserva el derecho de modificar en cualquier momento los datos técnicos de los productos en la lista, sin que esto pueda generar cualquier reclamo por parte del Cliente.

Los pedidos no pueden ser cancelados ni totalmente ni parcialmente por el Cliente después de 5 días de su transmisión a Ab Tecno srl; en caso de cancelación después de este plazo, Ab Tecno srl tendrá derecho a la totalidad de la indemnización.

### 3. Precios

Los productos son vendidos por Ab Tecno al Cliente a los precios de lista de Ab Tecno srl vigentes en el momento de la entrega. El cliente se compromete a aceptar sin reservas, cualquier cambio en la lista de precios entre el pedido y la entrega del producto. Cada nueva lista de precios de Ab Tecno cancela y reemplaza a las anteriores. Los precios de lista de Ab Tecno srl son siempre los precios franco fábrica, sin IVA.

### 4. Plazos de entrega.

- Todos los productos se entregan franco fábrica, almacén Ab Tecno.
- A menos que se acuerde lo contrario por escrito con Ab Tecno, los plazos de entrega son de 30 días laborales desde cuando la orden ha sido aceptada por Ab Tecno.
- Un potencial retraso que no exceda las tolerancias de uso no dará derecho al Cliente a solicitar la rescisión del contrato (ni siquiera parcial), a rechazar la entrega de los productos pedidos o a pedir la indemnización de los daños.
- La obligación de entregar los bienes se cumple con la entrega al transportista.
- Ab Tecno quedará exento de la obligación de entregar los productos en todos los casos de circunstancias imprevisibles o fuerza mayor, huelgas o imposibilidad de adquisición de materias primas o otra indisponibilidad de productos, y en cualquier caso ocurran eventos que impiden la entrega de los bienes sin culpa de Ab Tecno srl.

### 5. Envíos

- Los envíos se realizarán mediante el mensajero concertado con Ab Tecno, que cargará automáticamente el importe relativo en la factura. En el momento del pedido, será posible acordar con Ab Tecno el uso de un servicio de mensajería diferente, siempre a cargo del Cliente, o la retirada directa de los bienes, en la fábrica Ab Tecno srl.
- Las mercancías viajan siempre al riesgo total del cliente. Cualquier robo, pérdida, deterioro o ausencia de bienes no exonera al Cliente de la obligación de pagar el precio, si las mercancías han sido debidamente entregadas en la planta de Ab Tecno al portador.
- Los bienes no están cubiertos por una póliza de seguro, excepto a solicitud expresa del cliente, y a su expensa y riesgo.

### 6. Retirada de productos.

El Cliente se compromete a recoger los bienes cuando están puestos a su disposición. En caso de retraso, Ab Tecno tendrá derecho -además de el pago de la cantidad total del precio- a el reembolso de los costos de almacenamiento o estacionamiento de los bienes, a excepción de la indemnización por daños. Ab Tecno no responde de los daños que, directamente o indirectamente, puedan derivarse de las existencias de bienes no retirados o retirados con retraso, ni en los almacenes Ab Tecno ni en los de transportistas o expedidores o otros.

### 7. Garantía

- Todos los equipos en la lista son cuidadosamente revisados y probados: Ab Tecno garantiza sus productos, de marca Ab Tecno srl o cualquier otra marca propia, contra los defectos del material utilizado o de la fabricación según las condiciones y límites de instalación y uso indicados por Ab Tecno.
- El período de garantía es:
  - 1) 60 meses a partir de la fecha de fabricación fijada a cada producto de la marca Beematic: motorreductores, centralitas (RHA2 y SHU2), automatismos y kits de palancas para persianas batientes (excluidas las baterías) y radiotransmisores.
  - 2) 24 meses a partir de la fecha de fabricación fijada en los siguientes productos de la marca BEEMATIC: centralitas (RHA2 POWER), baterías en los productos de la marca BEEMATIC.
  - 3) La garantía solo cubre la reparación o el reemplazo del producto considerado defectuoso según la opinión de Ab Tecno: está excluido de la garantía cualquier otro daño o gasto de cualquier tipo incurrido por el cliente. Todos los productos reemplazados seguirán siendo propiedad de Ab Tecno. Ab Tecno no asume bajo ninguna circunstancia la responsabilidad por los problemas derivados de la instalación incorrecta de los productos. Siempre es esencial que el instalador respete las normas de seguridad vigentes y tengas los conocimientos técnicos y la capacidad necesarios.
- Ab Tecno no asume ninguna responsabilidad en caso de incumplimiento de las instrucciones de montaje y conexión eléctrica, es decir, normas eléctricas o otras normas específicas vigentes en el momento de la instalación, así como los accesorios y componentes eléctricos o mecánicos de Ab Tecno que se hayan instalado, usado o conectado sin respetar los diseños y tipos de conexiones para los que fueron diseñados. Igualmente Ab Tecno no asume ninguna responsabilidad en caso de uso o aplicación de los productos para fines no adecuados a la naturaleza, capacidad y grado de alcance de productos Ab Tecno.  
Para productos que ya no están en garantía, Ab Tecno srl proporciona un servicio de asistencia para la reparación del equipo, con cargo de los gastos correspondientes.  
En el caso de equipos no reparables, Ab Tecno srl puede, a su entera discreción, prever su reemplazo, cargando cualquier costo relacionado al Cliente.

### 8. Reclamaciones y responsabilidad por productos defectuosos

- Cualquier reclamo por déficits o fallas aparentes en el examen externo de los paquetes que contienen las mercancías debe presentarse, so pena de prescripción, una vez recibidos los productos, mediante anotación firmada por el comprador y adjuntada a la documentación de entrega.  
Cualquier reclamación por otros defectos de conformidad de los productos, no detectables en el examen externo de los paquetes, debe comunicarse a Ab Tecno, bajo pena de decomiso mediante correo certificado con acuse de recibo, que se enviará dentro de los 60 días contados a partir de la fecha de entrega de los productos.





[www.beematic.it](http://www.beematic.it)

BEEMATIC es una marca registrada propiedad de



**AB Tecno srl**

Via Cicogna, 95

40068 San Lazzaro di Savena (Bologna) - Italy

Tel. +39 051/6259580

[info@abtecno.com](mailto:info@abtecno.com)

Edición 8/2024