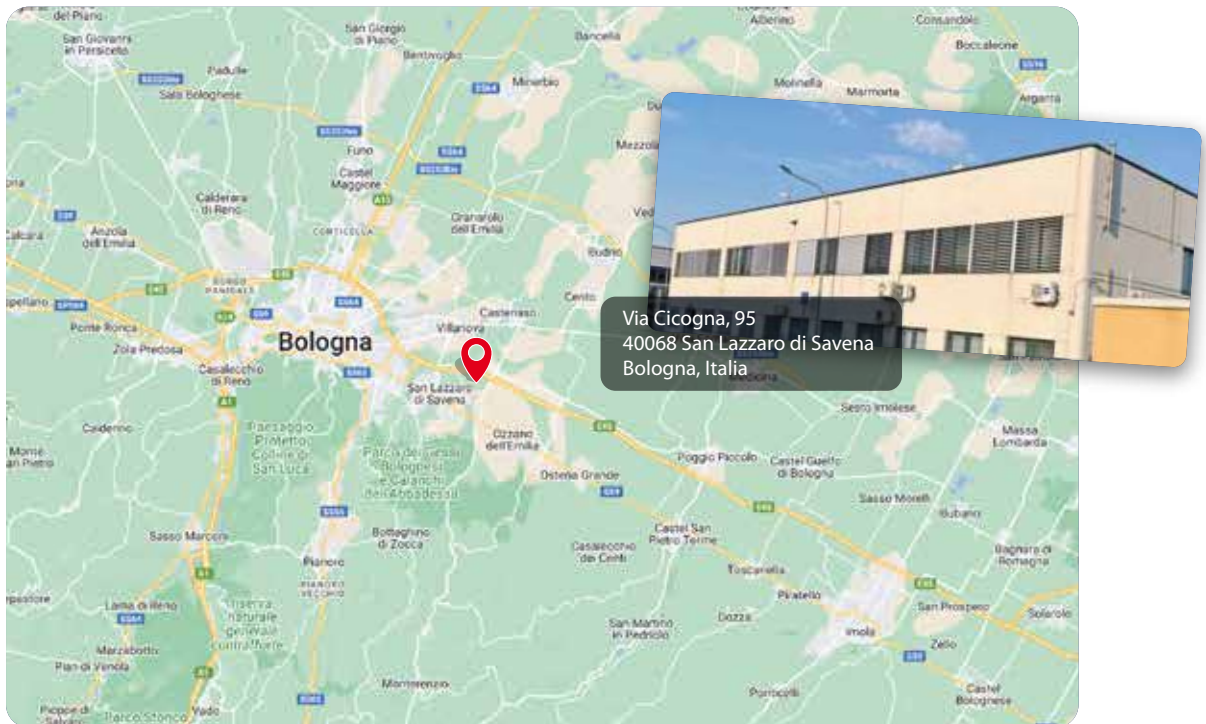






BeeMatic wurde für die einfache und sichere Hausautomation entwickelt.

Die Produkte dieser Linie sind hochgradig industrialisiert und Sie wurden mit viel Liebe zum Detail entwickelt, wobei das Hauptaugenmerk auf der Geräuscharmheit der Geräte und der beteiligten Elektronik liegt.



**Stolz in Italien hergestellt**

Die Produkte von Beematic werden in Italien entwickelt und hergestellt. Jede Beematic-Automatisierung bringt die Werte der italienischen Kultur mit sich, die in der ganzen Welt für ihre Liebe zum Design und zum Detail bekannt ist.

**[www.beematic.it](http://www.beematic.it)**

**Wir sind ACMI-Mitglied**

**Assostruttori Chiusure e Meccanismi Italia**

AB Tecno gehört zu einem etablierten Netzwerk, das eine relevante Wachstumschance und berufliche Formation für unseren Betrieb darstellt > **[www.assoacmi.it](http://www.assoacmi.it)**



BEEMATIC ist eine eingetragene Marke im Besitz von AB TECNO srl

## Automatisierungen für Klapp- und Schiebefensterläden

Produkt		Seite
<b>RHA</b>	Automatisierung für Klappfensterläden > Standard Fensterläden > Geteilte Fensterläden > Faltfensterläden - geklappt an der Außenwand	B4
<b>RHA PLUG-IN</b>	Batteriebetriebene Automatisierung für Klappfensterläden	B18
<b>SHU</b>	Automatisierung für Schiebefensterläden	B22
<b>PLANO TWO RAINS WINDS 230</b>	Zubehör	B25
<b>Auszug aus dem TECHNISCHEN KATALOG</b>	Anwendungen: Technische Zeichnungen	B26



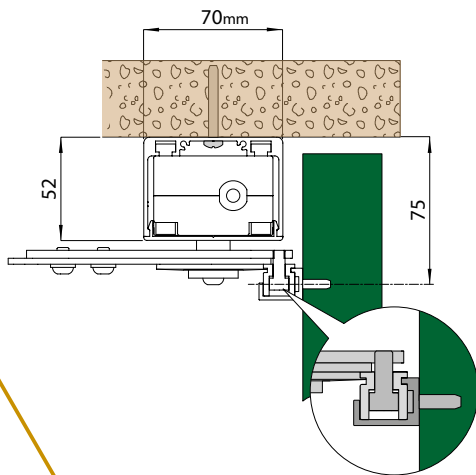




## AUTOMATISIERUNG FÜR KLAPPFENSTERLÄDEN



**Kleinste  
Gesamtabmessungen  
in seiner Kategorie**



**Maximale Kraft  
in seiner Kategorie**

Drehmoment  
der Kurbelwelle: 35Nm



**Unterschiedliche  
Hebelarten für jede  
Art von Fensterläden**



**Totmann-Funktion**

Durch Gedrückthalten der  
Öffnungs- oder Schließstaste  
für mehr als 2 Sekunden wird das  
Öffnen und Schließen bei allen  
Windverhältnissen ermöglicht



**Zentrale  
Öffnungs- und  
Schließsteuerung (Standard)**

Die Steuereinheit lässt sich leicht  
in Hausautomationssysteme  
integrieren oder mit Sensoren steuern  
(z.B. bei Regen schließen alle Fensterläden)



z.B.: Regensensor  
(optional)



## HOHE QUALITÄT DER KOMPONENTEN

Zertifizierte Exzellenz und höchste Qualität für unsere Komponenten: Mit einer **fünffährigen Garantie** gewährleisten wir zuverlässige, langlebige Leistung für **Motor** und **Steuerung**. Unser Engagement für Qualität bedeutet Sicherheit für den Kunden.



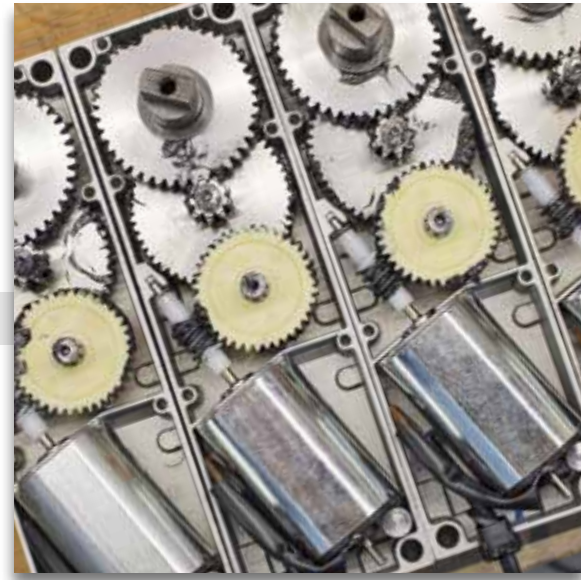
Getriebemotor

Steuerung



Um die **Qualität** und **Rückverfolgbarkeit** unserer Produkte zu gewährleisten, verwenden wir Matrixetiketten, die jede Einheit **eindeutig** identifizieren.

So können wir die Produktion genau überwachen und unseren Kunden einen personalisierten und **sicheren** Service bieten.



## ZERTIFIZIERTE RUHE

Außer der Qualität unserer Produkte können wir auch den niedrigen Geräuschpegel unserer Mechanismen bescheinigen, der durch **Präzisionsbearbeitung** erreicht wird.

Das RHA-System bietet eine leise und komfortable Erfahrung, was durch Schallmessungen bewiesen wurde, und sorgt für eine ruhige und angenehme Umgebung in Ihrem Zuhause.





# RHA

## Automatisierung für Klappfensterläden

Klein, diskret und leise, ist RHA die ideale Automation, die dank ihrer einfachen Hebel die Klappläden Ihres Hauses öffnet und schließt. RHA kann auch an bestehenden Fenstern eingesetzt werden und bleibt fast unsichtbar dank seiner geringen Abmessungen und des weißen Aluminiumgehäuses (kann auf Wunsch lackiert werden). Niederspannung 12V Motor.



**RHA** ist eine ägyptische Gottheit, die der Religion des alten Ägyptens als Sonnengott identifiziert

### Eigenschaften und Funktionalitäten

#### Getriebemotor

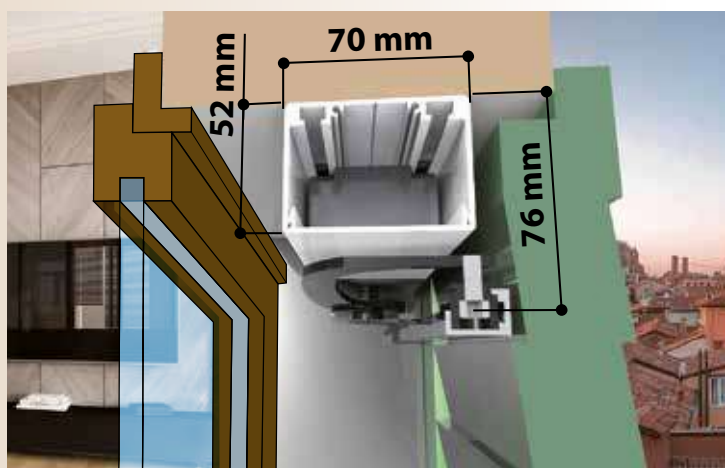
Beschreibung	RHA1
Elektromechanischer Antrieb	für Fensterläden
Maximale Tragfähigkeit	30 Kg (1 Fensterladen) / 60 Kg (2 Fensterläden)
Betriebsklasse	2 - leicht
Unterbrechung	S2 = 7 min / S3 = 15%
Stromversorgung	12 Vdc
Absorption	1,4 A
Drehmoment / Schubkraft	35 Nm
Öffnungs- / Schließgeschwindigkeit	12 Sek. /180°
Betriebstemperatur	-20°C / +55°C
Schutzgrad (mit Aluminiumprofil)	IP 44
Steuerung	<b>RHA2</b>

#### Steuerung

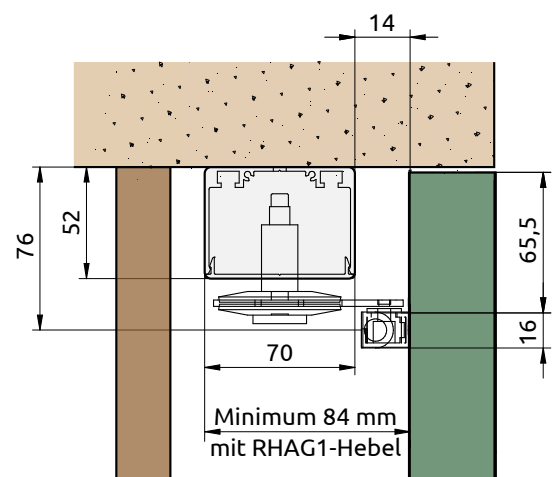
Beschreibung	RHA2
Motorsteuerung	für 1 oder 2 Motoren 12 Vdc
Funkempfänger	integriert, 433 MHz
Netzstromversorgung	230 Vac / 50-60Hz
Energieeinsparung	reduzierter Verbrauch im Stand-by-Modus und während des Betriebs
Anzahl der Motoren	1 oder 2
Motorstromversorgung	12 Vdc / 1,4 A
Elektroblock	12 Vdc
ODS - elektronische Hinderniserkennung	Ja
Öffnungsbefehl	Ja
Schließbefehl	Ja
Totmannsteuerung	Ja
Zentral-Öffnungsbefehl	Ja
Zentral-Schließbefehl	Ja

Gehäuse aus Aluminium lackiert in WEISS. Das Gehäuse kann auf Wunsch auf folgende Mindestmaße verkürzt werden:

- 1 Fensterladen min = 600 mm (ohne Elektroblock)
- 2 Fensterläden min = 800 mm (ohne Elektroblock)



RHA - Abmessungen







### 5-JAHRES-GARANTIE

5 Jahre Garantie auf Produkte der Marke BEEMATIC: Getriebemotoren, Steuergeräte (RHA2 und SHU2), Automatisierungssets und Hebel für Fensterläden\* und Funksender.

\* ausgenommen Batterien



### 2-JAHRES-GARANTIE

2 Jahre Garantie auf das Steuergerät (RHA2 POWER) und die Batterien in Produkten der Marke BEEMATIC



batterie



# ANLEITUNG FÜR DIE AUSWAHL DES RHA-SETS UND DER HEBEL FÜR KLAPPFENSTERLÄDEN

(Konfigurator)



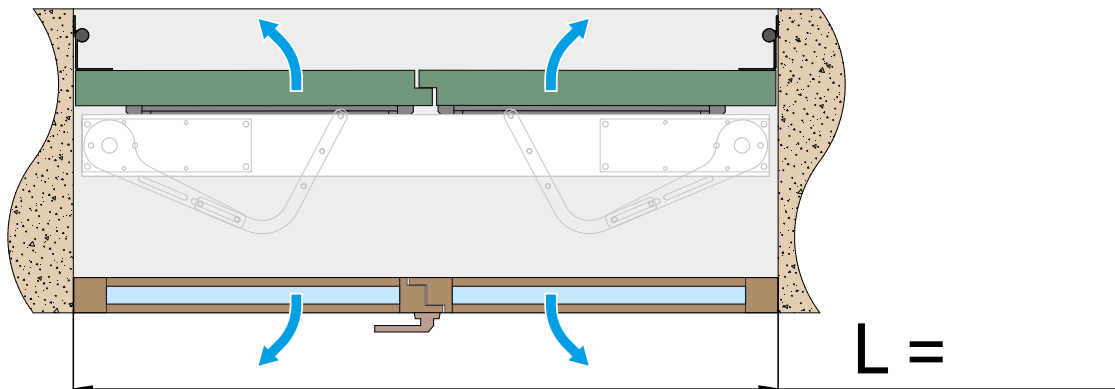
## Auswahl des RHA SETS

1 - Wie viele Fensterläden haben Sie?



## Wahl der Länge des RHA SETS

2 - Wie breit ist Ihr Fenster/Fensterladen?

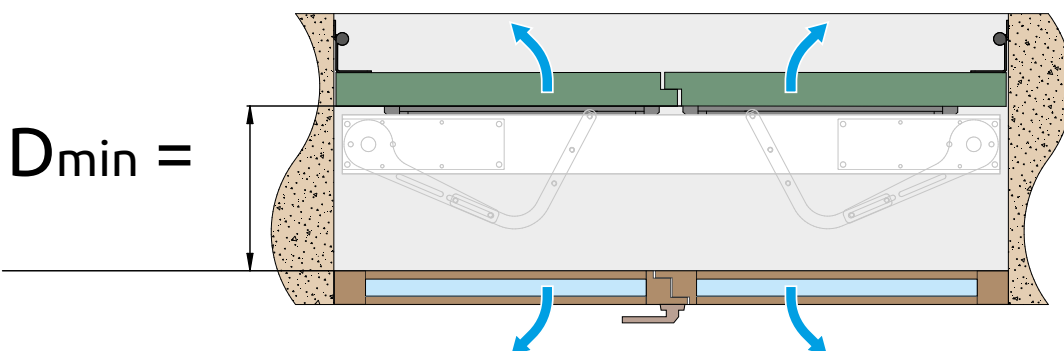


Prüfen Sie das Mindestmaß L (siehe Seite B16)  
Wählen Sie das Set, das größer ist als die Breite Ihres Fensters (siehe Seite B10)

## Wahl des richtigen HEBELS für den jeweiligen Fensterladen

3 - Wie viel Platz haben Sie im Inneren des Fensterladens?

Prüfen Sie den Abstand D zwischen Fensterladen (innere Seite) und Fenster/Fenstergitter/Insektenschutzgitter, um den richtigen Hebel zu wählen.



Prüfen Sie das Maß **Dmin** in den technischen Zeichnungen der Hebel (siehe AUSZUG AUS DEM TECHNISCHEN KATALOG auf Seite B26)



**4 - Welche Fensterladenart wollen Sie motorisieren?**

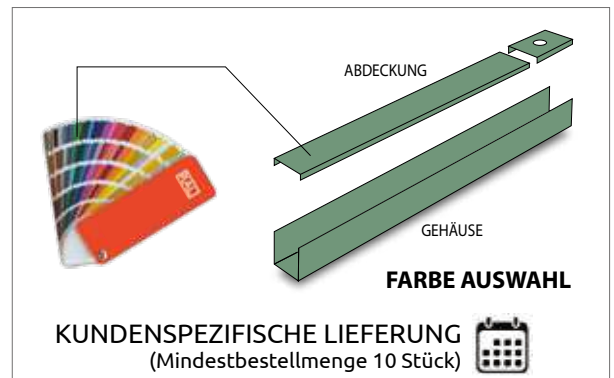
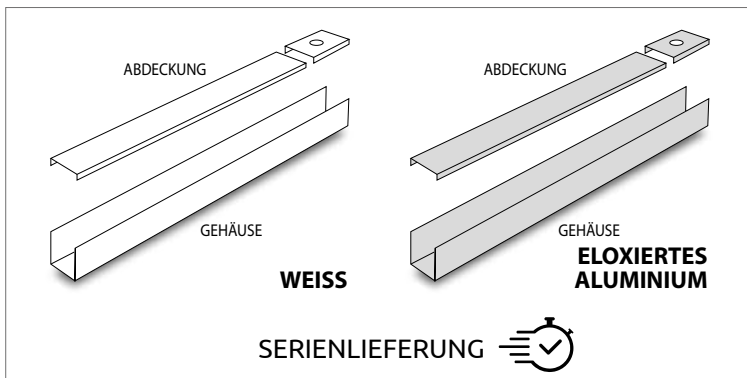
- STANDARD FENSTERLÄDEN
- GETEILTE FENSTERLÄDEN
- FALTFENSTERLÄDEN
- > siehe ab Seite B11



**Farbauswahl des Automationsgehäuses**

**5 - Welche Farbe möchten Sie für das RHA-Automationsset?**

Standardmäßig wird das Automationsgehäuse in WEISS geliefert (ohne Aufpreis). Ebenfalls ohne Aufpreis, aber auf Anfrage, kann das Gehäuse in eloxiertem Aluminium (Silber) geliefert werden. Falls Sie eine spezielle Farbe benötigen, teilen Sie uns bitte den entsprechenden RAL-Farbcode mit.  
> siehe Seite B10



**Wahl der STROMVERSORGUNG**

**6 - Wie möchten Sie die Automatisierung versorgen?**

230 V Stromnetz



Wiederaufladbare Batterie



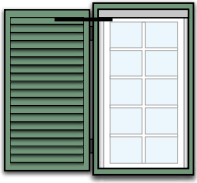
**Zubehör**

**7 - Wählen Sie optionales Zubehör zur Verbesserung der Sicherheit und Kontrolle der Automatisierung**

Es sind STEUERUNGSZUBEHÖR FÜR FENSTERLÄDEN verfügbar, um Ihre Automatisierungen zu verwalten.  
> siehe Seite B25



**PREISLISTE - AUTOMATIONSET**



**1 Fensterläden**

**Automationsset für 1-Fensterläden (30 kg max)**

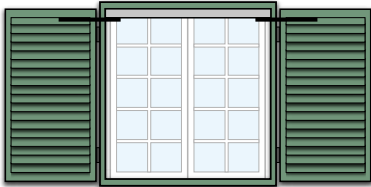
Ein Set enthält die Automation und das erforderliche Steuerungszubehör für die Automatisierung eines Fensterladens.

Zusammensetzung:

- N.1x **RHA1**-Antrieb, Steuereinheit mit eingebautem Funkempfänger
- Gehäuse und Abdeckung aus Aluminium, lackiert in **WEISS (RAL9010)**

Code	Name	Artikelbezeichnung	Farbe
<b>APE-150/4510</b>	<b>RHASETM865</b>	Set für 1 Fensterläden Breite 865 mm (zuschneidbar) <u>ohne Hebel</u>	<input type="checkbox"/>
<b>APE-150/4511</b>	<b>RHASETM1200</b>	Set für 1 Fensterläden Breite 1200 mm (zuschneidbar) <u>ohne Hebel</u>	<input type="checkbox"/>

**NEUHEIT**



**2 Fensterläden**

**Automationsset für 2-Fensterläden (30Kg x 2 Fensterläden = 60 kg max.)**

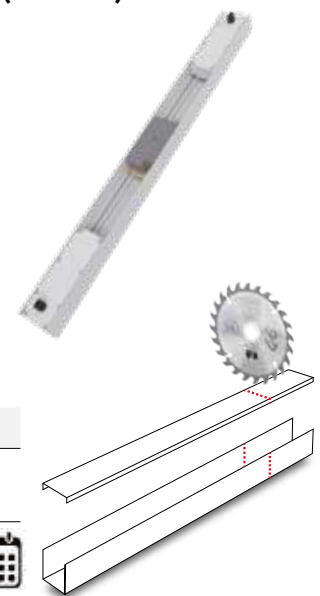
Ein Set enthält die Automation und das erforderliche Steuerungszubehör für die Automatisierung zwei Fensterläden.

Zusammensetzung:

- N.2x **RHA1**-Antriebe, Steuereinheit mit eingebautem Funkempfänger
- Gehäuse und Abdeckung aus Aluminium, lackiert in **WEISS (RAL9010)**

Code	Name	Artikelbezeichnung	Farbe
<b>APE-150/4500</b>	<b>RHASETD1200</b>	Set für 2 Fensterläden 1200 mm breit (zuschneidbar) <u>ohne Hebel</u>	<input type="checkbox"/>
<b>APE-150/4515</b>	<b>RHASETD1525</b>	Set für 2 Fensterläden 1525 mm breit (zuschneidbar) <u>ohne Hebel</u>	<input type="checkbox"/>
<b>APE-150/4520</b>	<b>RHASETD2000</b>	Set für 2 Fensterläden 2000 mm breit (zuschneidbar) <u>ohne Hebel</u>	<input type="checkbox"/>

**NEUHEIT**



**AUF ANFRAGE: ZUSCHNITT AUF WUNSCHMASS**

Code	Name	Artikelbezeichnung
<b>APE-150/45TM</b>	<b>RHACUT</b>	Maßzuschchnitt für Gehäuse und Abdeckung, für beide SET (sowohl 1 als auch 2 Fensterläden)

KUNDENSPEZIFISCHE LIEFERUNG

**Andere RHASET-Farben**

Außer der weiße Farbe (Standard-Anfertigung) kann man die RHASET-Automation auch in eloxiertem Aluminium (zum gleichen Preis der weiße Farbe) oder nach gewünschten RAL-Farbe bestellt werden.

Die RAL-Lackierung wird standardmäßig mit einem Glanzgrad von 30/40 GU geliefert.

**eloxiertes Aluminium (Farbe SILBER)**

Code	Name	Farbe
<b>APE-150/4510.S</b>	<b>RHASETM865.S</b>	<input type="checkbox"/>
<b>APE-150/4511.S</b>	<b>RHASETM1200.S</b>	<input type="checkbox"/>
<b>APE-150/4500.S</b>	<b>RHASETD1200.S</b>	<input type="checkbox"/>
<b>APE-150/4515.S</b>	<b>RHASETD1525.S</b>	<input type="checkbox"/>
<b>APE-150/4520.S</b>	<b>RHASETD2000.S</b>	<input type="checkbox"/>

**lackiertes Aluminium in RAL-Farben (siehe Farbkarte)**

Code
<b>APE-150/4510.XXXX</b>
<b>APE-150/4511.XXXX</b>
<b>APE-150/4500.XXXX</b>
<b>APE-150/4515.XXXX</b>
<b>APE-150/4520.XXXX</b>



Mindestmenge 10 Stk. Für weitere Auskünfte Kundenservice kontaktieren

XXXX = RAL-Code der gewählten Farbe

**PREISLISTE - HEBELSET**

Um das SET zu vervollständigen, fügen Sie pro Fensterladen (Antrieb) einen Hebel hinzu. Dieser ist nach Öffnungsart des Fensterladens auszuwählen.

**STANDARD FENSTERLÄDEN**



Code / Name	Artikelbezeichnung
<b>APE-150/4530</b> <b>RHAG</b>	Set, bestehend aus Führungsschiene und Hebelarm für 1 Fensterladen (rechts oder links), einstellbar
<b>APE-150/4531</b> <b>RHAG1</b>	Set, bestehend aus Führungsschiene und Hebelarm für 1 Fensterladen (rechts oder links), nicht einstellbar
<b>APE-150/4532</b> <b>RHAG2</b>	Set, bestehend aus Führungsschiene und Hebelarm für 1 Fensterladen (rechts oder links), mit Fensterladenschützkufe, einstellbar



Standard-Führungsschiene



Standard-Führungsschiene



Verlängerte Führungsschiene L=1000 - **RAHOX1000**



**APE-150/4539**  
**RHAOX1000**

Verlängerte Führungsschiene L=1000 mm (ersetzt das Standard-Führungsschiene L=370 mm für RHAG, RHAG1 und RHAG2)



**GETEILTE FENSTERLÄDEN**



siehe Seite B12

**FALTFENSTERLÄDEN  
GEKLAPPT AN DER AUSSENWAND**



siehe Seite B13

**OPTIONALES FUNKSTEUERUNGSZUBEHÖR**

Code	Name	Artikelbezeichnung
<b>APE-244/7200</b>	<b>WALL2</b>	Wandsender 433,92 MHz für Funksteuerung der Automatisierung
<b>APE-550/4006</b>	<b>INDUS6</b>	Handsender mit 6 Tasten/Kanälen (433,92MHz)



Optionales Zubehör

Seite B25



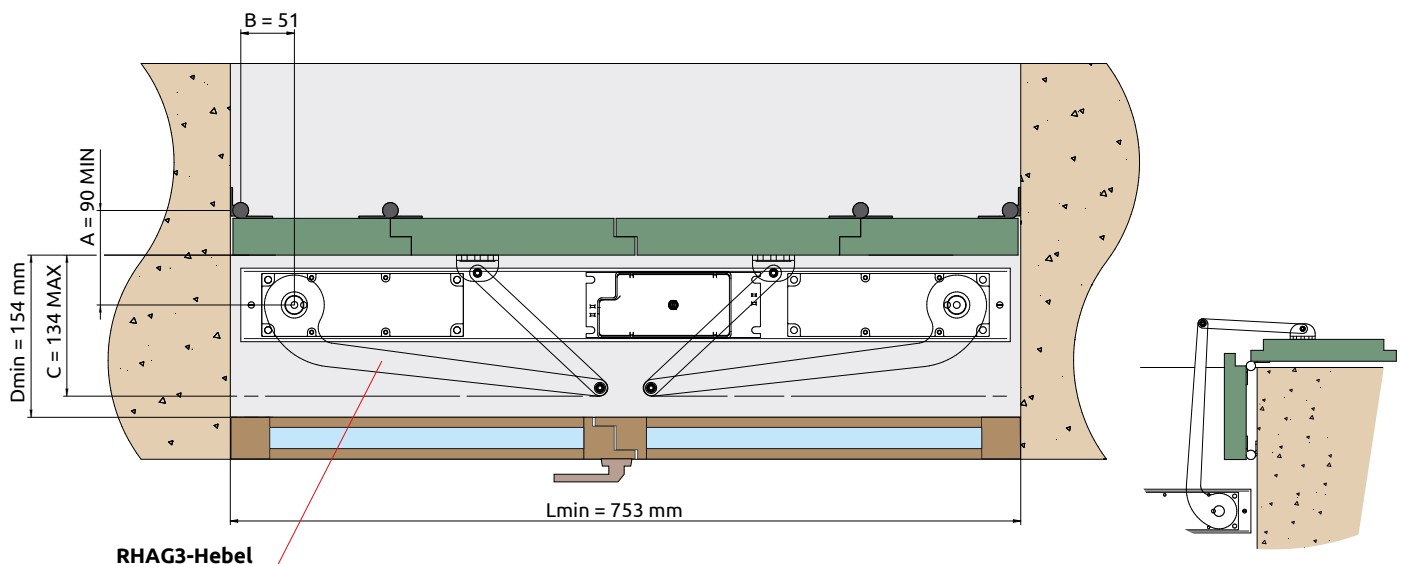
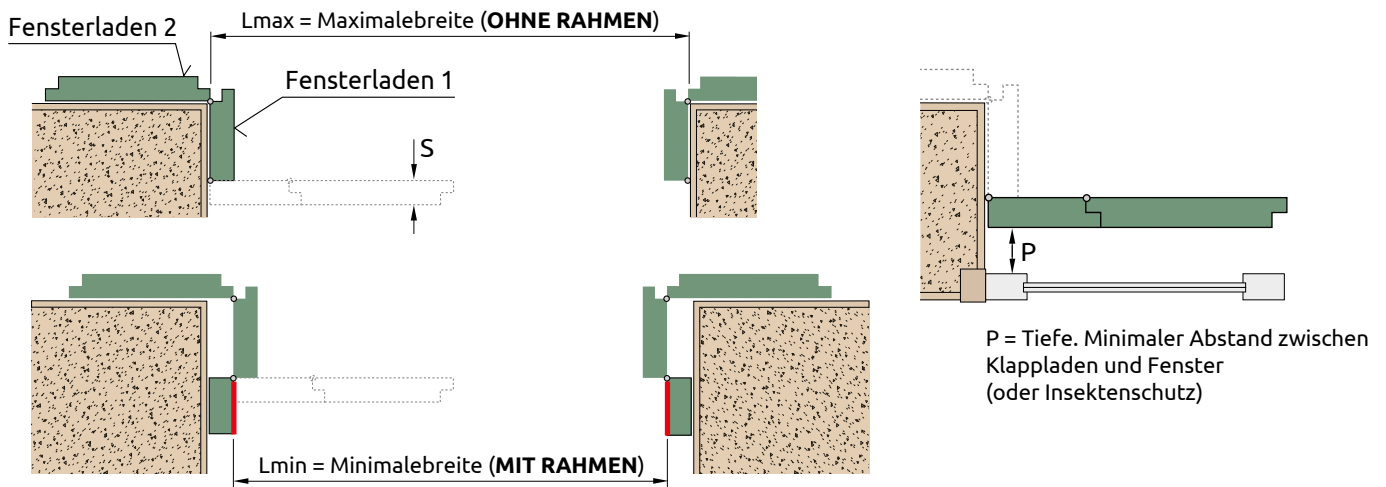
## GETEILTE FENSTERLÄDEN



Code / Name	Artikelbezeichnung
<b>APE-150/4533</b> <b>RHAG3</b>	T-Kompasshebelarm für 1 Fensterladen (rechts oder links)



Minimalbreite L <sub>min</sub> (mit Rahmen)		Maximalbreite L <sub>max</sub> (ohne Rahmen)		Gewicht Fensterladen (kg)	Tiefe P		Maße Fensterläden		
Einzelner Fensterladen (mm)	Doppelter Fensterladen (mm)	Einzelner Fensterladen (mm)	Doppelter Fensterladen (mm)		Min (mm)	Max (mm)	Dicke Fensterladen S (mm)	Breite Fensterladen 1 (mm)	Breite Fensterladen 2 (mm)
520	755	800	1600	30/40	von 155	bis 175	bis zu 35	bis zu 220	von 233
520	855				von 175	bis 195	alle		
		von 195	alle		bis zu 35	Von 220, Gesamtsumme zwischen 1. und 2. Flügel, mindestens 520			
							alle		





## FALTFENSTERLÄDEN - GEKLAPPT AN DER AUSSENWAND

Wählen Sie N.1x BEWEGUNGSSHEBEL + N.1x FÜHRUNG für jeden Fensterladen



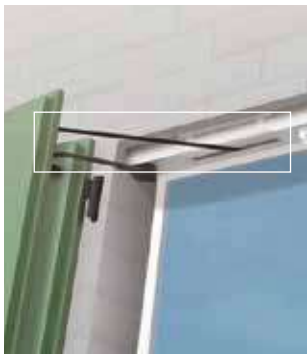
### HEBELSET



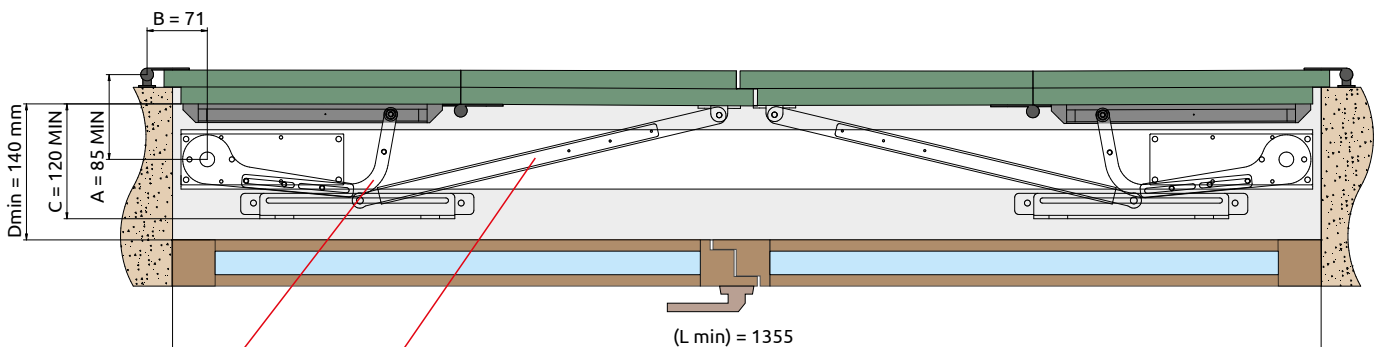
Code / Name	Artikelbezeichnung
<b>APE-150/4530</b> <b>RHAG</b>	Set, bestehend aus Führungsschiene und Hebelarm für 1 Fensterladen (rechts oder links), einstellbar
<b>APE-150/4531</b> <b>RHAG1</b>	Set, bestehend aus Führungsschiene und Hebelarm für 1 Fensterladen (rechts oder links), nicht einstellbar
<b>APE-150/4532</b> <b>RHAG2</b>	Set, bestehend aus Führungsschiene und Hebelarm für 1 Fensterladen (rechts oder links), mit Fensterladenschützkufe, einstellbar
<b>APE-150/4539</b> <b>RHAOX1000</b>	Verlängerte Führungsschiene L=1000 mm (ersetzt das Standard-Führungsschiene L=370 mm für RHAG, RHAG1 und RHAG2)



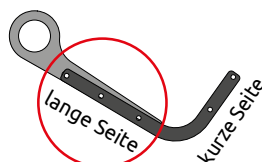
### FÜHRUNGSSCHIENE



Code / Name	Artikelbezeichnung
<b>APE-150/4538</b> <b>RHAG4S</b>	Führungsschiene und Hebelarm für 1 Fensterladen (rechts oder links), einstellbar, <b>KURZE Version für FALTFENSTERLÄDEN: Breite von 400 bis 600 mm</b>
<b>APE-150/4540</b> <b>RHAG4L</b> <b>NEUHEIT</b>	Führungsschiene und Hebelarm für 1 Fensterladen (rechts oder links), einstellbar, <b>LANGE Version für FALTFENSTERLÄDEN: Breite von 600 bis 800 mm</b>



**RHAG-Hebel mit langer Seitenmontage + RHAG4S-Hebel (kurze)**  
> code **APE-150/4538**



Lmin = Mindestbreite für die Automatisierung der Klappläden

A/B = Abstand von der Mitte des Fensterladenscharniers zur Mitte der Kupplungsscheibe

C = Maximalabstand des Hebels nach innen

Dmin = Mindestabstand zwischen Fensterladen und Fenster

**ANWENDUNG IM STURZBEREICH**

**INNENMONTAGE**



**AUSSENMONTAGE**



Anwendung im Falle von Hindernissen im Fensterraum wie z. B. Sicherheitsgittern oder Insektenschutznetzen

Verwenden Sie für diese Anwendungen die gleichen Automationen wie auf Seite 6 (RHASET) mit den unten gezeigten Halterungen und Hebeln.

**Zubehör**

Code	Name	Artikelbezeichnung
<b>APE-150/4573</b>	<b>RHASA</b>	Set, bestehend aus rechter und linker Halterung für die Motorbefestigung
<b>APE-150/4535</b>	<b>RHAG5</b>	Hebel für Öffnungs-/Schließbewegung



**OPTIONALES ZUBEHÖR**



**ELEKTROSCHLOSS**

Integriertes, verdecktes Elektroschloss, um die Motoren mechanisch zu verriegeln.



Code	Name	Artikelbezeichnung
<b>APE-150/4580</b>	<b>RHALOK</b>	12V Elektroschloss, inklusive Montagezubehör



**SONDERANWENDUNG (ANTRIEB AM FENSTERBRETT) FÜR GEWÖLBTE FENSTER**



**HALTERUNGEN FÜR DIE SEITLICHE BEFESTIGUNG**

Set, bestehend aus rechter und linker Halterung für die seitliche Befestigung des Antriebes, wenn die Montage an der Unterseite nicht möglich ist.



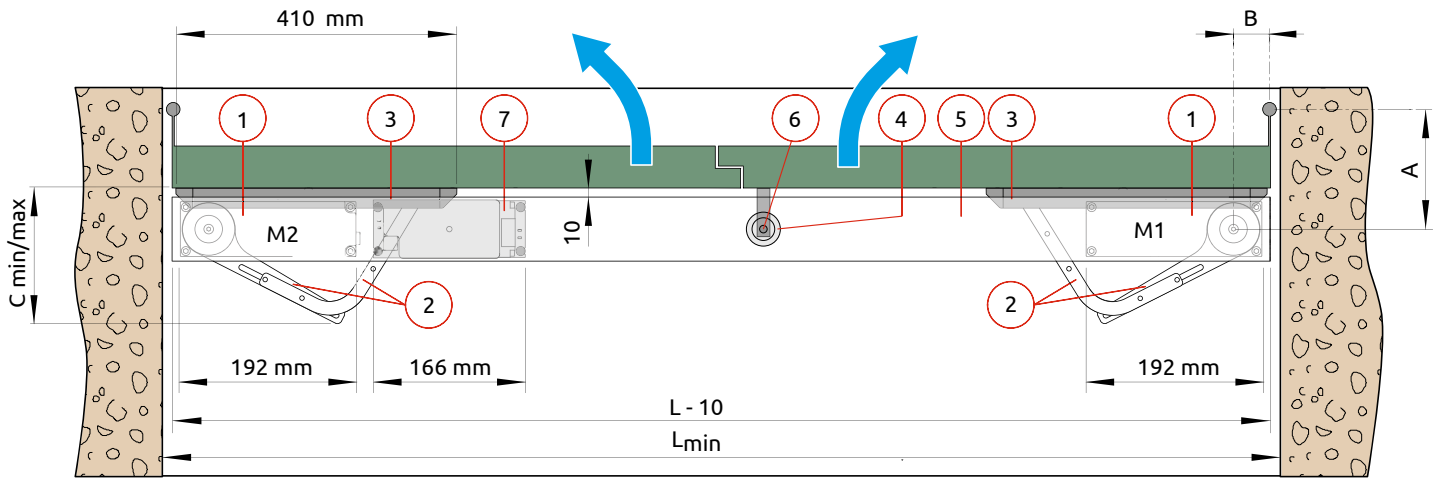
Seitliche Befestigungsdübel

Code	Name	Artikelbezeichnung
<b>APE-150/4572</b>	<b>RHASL</b>	Set, bestehend aus rechter und linker Halterung zur seitlichen Befestigung des Antriebes (Montagematerial nicht im Lieferumfang enthalten)



**MINDESTBREITE AUTOMATISIERUNGSSYSTEM RHA**

**RHA-System Planansicht**



- [1] Getriebemotor
- [2] Hebel [RHAG-RHAG1-RHAG2-RHAG3-RHAG4S/L]
- [3] Führungsschiene
- [4] Elektroschloss (optional)
- [5] Automationsgehäuse
- [6] Schlossverriegelung
- [7] Steuereinheit

$L_{min}$  = Mindestbreite für die Automatisierung der Klappläden



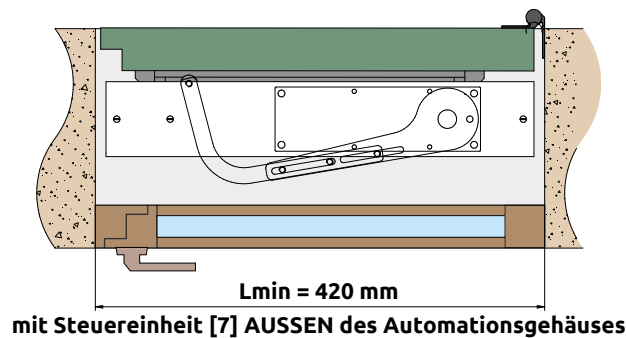
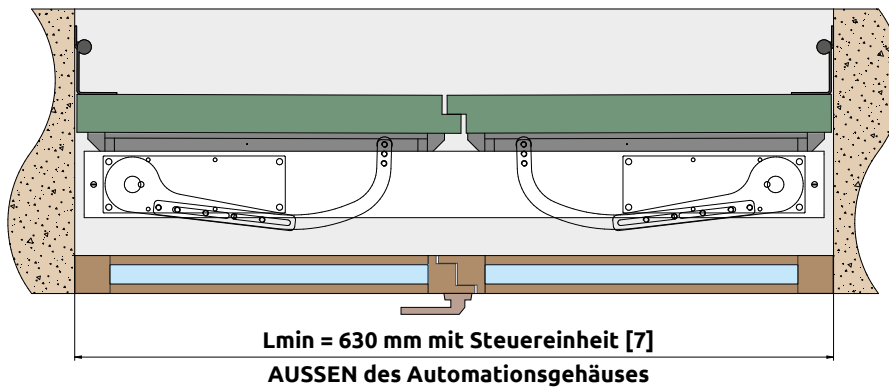
$L_{min} = 520$  [1 Fensterladen] -  $L_{min} = 420$  mit Steuereinheit außen des Automationsgehäuses

$L_{min} = 800$  [2 Fensterläden] -  $L_{min} = 630$  mit Steuereinheit außen des Automationsgehäuses

A/B = Abstände von der Mitte des Fensterladenscharniers zur der Mitte der Kupplungsscheibe

C = Mindest-/Maximalabstand des Hebels nach innen

M1/M2 = Antriebe





## RHA PLUG-IN

Die ideale Lösung,  
wo die Energie nicht ankommt



Automatisierung für Klappläden  
mit wiederaufladbaren Batterien



# AUTOMATISIERUNG FÜR KLAPPFENSTERLÄDEN BETRIEBEN MIT WIEDERAUFLADBAREN BATTERIEN

## BATTERIE Versorgung

Maurerarbeiten sind nicht notwendig, die Stromversorgung erfolgt über eine Batterie. Laden Sie einfach den Getriebemotor über das Netzteil (Ladegerät) auf



WIEDERAUFLADBARE LITHIUM-BATTERIE



## Maximale Kraft in seiner Kategorie

Drehmoment der Motorwelle: 35Nm

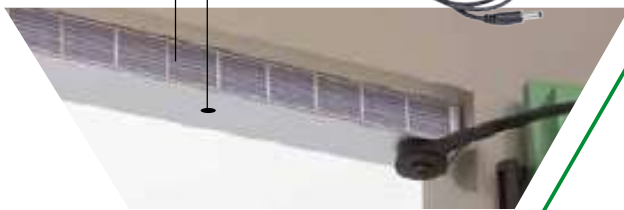


## SONNENKOLLEKTOR (optional)

Dank der Verwendung eines Sonnenkollektors, wird den Batterie-Ladendauer verlängert.



## LADEGERÄT



## Totmann-Funktion

Durch Gedrückthalten der Öffnungs- oder Schließstaste für mehr als 2 Sekunden wird das Öffnen und Schließen bei allen Windverhältnissen ermöglicht



## Zentrale Öffnungs- und Schließsteuerung (Standard)

Die Steuereinheit lässt sich leicht in Hausautomationssysteme integrieren oder mit Sensoren steuern (z.B. bei Regen schließen alle Fensterläden)



z.B.: Regensensor (optional)

## Steuerung

Beschreibung	RHA2 POWER
Motorsteuerung	für 1 oder 2 Motoren 12 Vdc
Funkempfänger	integriert, 433 MHz
Stromversorgung	durch Akkupack 6400 mAh
Ladedauer	ca. 2 Monate *
Motorstromversorgung	12 Vdc / 1,4 A
Elektroblock	12 Vdc
Elektronische Hinderniserkennung	Ja

\* es hängt vom Gewicht des Fensterladens und von der Anzahl der Bedienung ab



## DIE HOHE QUALITÄT DER KOMPONENTEN

Zertifizierte Exzellenz und höchste Qualität für unsere Komponenten: Mit einer **fünffährigen Garantie** gewährleisten wir zuverlässige, langlebige Leistung für **Motor** und **Steuerung**. Unser Engagement für Qualität bedeutet Sicherheit für den Kunden.



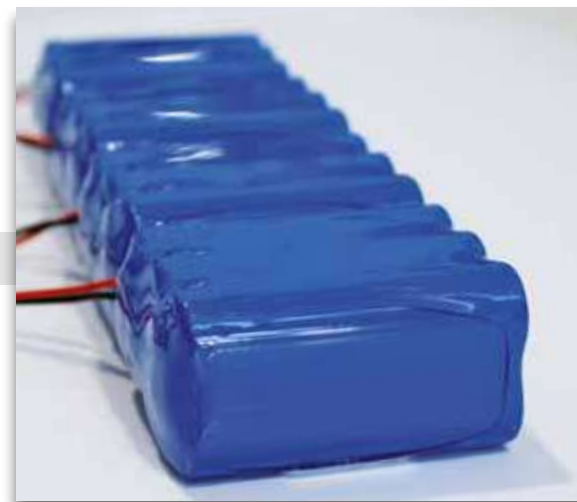
Getriebemotor

Steuerung



Um die **Qualität** und **Rückverfolgbarkeit** unserer Produkte zu gewährleisten, verwenden wir Matrixetiketten, die jede Einheit **eindeutig** identifizieren.

So können wir die Produktion genau überwachen und unseren Kunden einen personalisierten und **sicheren** Service bieten.



## ZERTIFIZIERTE RUHE

Außer der Qualität unserer Produkte können wir auch den niedrigen Geräuschpegel unserer Mechanismen bescheinigen, der durch **Präzisionsbearbeitung** erreicht wird.

Das RHA-System bietet eine leise und komfortable Erfahrung, was durch Schallmessungen bewiesen wurde, und sorgt für eine ruhige und angenehme Umgebung in Ihrem Zuhause.



## PREISLISTE - BATTERIEBETRIEBENES AUTOMATIONSET



### 1 Fensterladen

#### Automationsset für 1-Fensterladen (30 kg max)

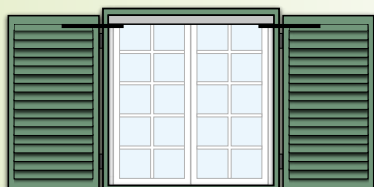
Ein Set enthält die Automation und das erforderliche Steuerungszubehör für die Automatisierung eines Fensterladens.

Zusammensetzung:

- N.1x **RHA1**-Antrieb, Steuereinheit mit eingebautem Funkempfänger
- N.1x wiederaufladbare **Lithium-Batterie** (Netzteil nicht im Lieferumfang enthalten, muss separat bestellt werden, da eines für jeden Haushalt ausreichend ist)
- Gehäuse und Abdeckung aus Aluminium, lackiert in **WEISS (RAL9010)**

Code	Name	Artikelbezeichnung	Farbe
APE-150/4405	<b>RHASETM865 PLUG-IN</b>	Set für 1 Fensterladen 865 mm breit (zuschneidbar) <u>ohne Hebel</u>	<input type="checkbox"/>
APE-150/4406	<b>RHASETM1200 PLUG-IN</b>	Set für 1 Fensterladen 1200 mm breit (zuschneidbar) <u>ohne Hebel</u>	<input type="checkbox"/>

**NEUHEIT**



### 2 Fensterläden

#### Automationsset für 2-Fensterläden (30Kg x 2 Fensterläden = 60 kg max.)

Ein Set enthält die Automation und das erforderliche Steuerungszubehör für die Automatisierung zwei Fensterläden.

Zusammensetzung:

- N.2x **RHA1**-Antriebe, Steuereinheit mit eingebautem Funkempfänger
- N.1x wiederaufladbare **Lithium-Batterie** (Netzteil nicht im Lieferumfang enthalten, muss separat bestellt werden, da eines für jeden Haushalt ausreichend ist)
- Gehäuse und Abdeckung aus Aluminium, lackiert in **WEISS (RAL9010)**

Code	Name	Artikelbezeichnung	Farbe
APE-150/4410	<b>RHASETD1200 PLUG-IN</b>	Set für 2 Fensterläden 1200 mm breit (zuschneidbar) <u>ohne Hebel</u>	<input type="checkbox"/>
APE-150/4425	<b>RHASETD1525 PLUG-IN</b>	Set für 2 Fensterläden 1525 mm breit (zuschneidbar) <u>ohne Hebel</u>	<input type="checkbox"/>



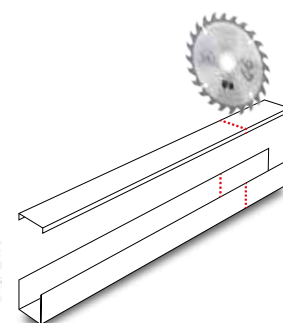
### RHA PLUG-IN STROMVERSORGUNG

Code	Name	Artikelbezeichnung
APE-150/4488	<b>RHAPS</b>	Stromversorgung (Ladegerät) 12V, 5A für RHA PLUG-IN SET
APE-150/4490	<b>RHASUN</b>	<b>OPTIONAL</b> - Sonnenkollektor 10 Watt für RHA PLUG-IN SET. Abmessungen: 670 x h.50 mm



### AUF ANFRAGE: ZUSCHNITT AUF WUNSCHMASS

Code	Name	Artikelbezeichnung
APE-150/45TM	<b>RHACUT</b>	Maßzuschnitt für Gehäuse und Abdeckung, für beide SET (sowohl 1 als auch 2 Fensterläden)



KUNDENSPEZIFISCHE LIEFERUNG

### OPTIONALES FUNKSTEUERUNGSZUBEHÖR

Code	Name	Artikelbezeichnung
APE-244/7200	<b>WALL2</b>	Wandsender 433,92 MHz für Funksteuerung der Automatisierung





## PREISLISTE - HEBELSET

Um das SET zu vervollständigen, fügen Sie pro Fensterladen (Antrieb) einen Hebel hinzu. Dieser ist nach Öffnungsart des Fensterladens auszuwählen.

### STANDARD FENSTERLÄDEN



Code / Name	Artikelbezeichnung
<b>APE-150/4530</b> <b>RHAG</b>	Set, bestehend aus Führungsschiene und Hebelarm für 1 Fensterladen (rechts oder links), einstellbar
<b>APE-150/4531</b> <b>RHAG1</b>	Set, bestehend aus Führungsschiene und Hebelarm für 1 Fensterladen (rechts oder links), nicht einstellbar
<b>APE-150/4532</b> <b>RHAG2</b>	Set, bestehend aus Führungsschiene und Hebelarm für 1 Fensterladen (rechts oder links), mit Fensterladenschützkufe, einstellbar
<b>APE-150/4539</b> <b>RHAOX1000</b>	Verlängerte Führungsschiene L=1000 mm (ersetzt das Standard-Führungsschiene L=370 mm für RHAG, RHAG1 und RHAG2)

Weitere Informationen über die Führungsschiene finden Sie auf Seite B11



### GETEILTE FENSTERLÄDEN



siehe Seite B12



### FALTFENSTERLÄDEN - GEKLAPPT AN DER AUSSENWAND



siehe Seite B13



### Andere RHASET-Farben

Außer der weißen Farbe (Standard-Anfertigung) kann man die RHASET-Automation auch in eloxiertem Aluminium (zum gleichen Preis der weißen Farbe) oder nach gewünschten RAL-Farbe bestellt werden.

Die RAL-Lackierung wird standardmäßig mit einem Glanzgrad von 30/40 GU geliefert.

eloxiertes Aluminium (Farbe SILBER)			lackiertes Aluminium in RAL-Farben (siehe Farbkarte)	
Code	Name	Farbe	Code	
APE-150/4405.S	<b>RHASETM865.S PLUG-IN</b>		APE-150/4405.XXXX	<p>Mindestmenge 10 Stk. Für weitere Auskünfte Kundenservice kontaktieren</p>
APE-150/4406.S	<b>RHASETM1200.S PLUG-IN</b>		APE-150/4406.XXXX	
APE-150/4410.S	<b>RHASETD1200.S PLUG-IN</b>		APE-150/4410.XXXX	
APE-150/4425.S	<b>RHASETD1525.S PLUG-IN</b>		APE-150/4425.XXXX	XXXX = RAL-Code der gewählten Farbe



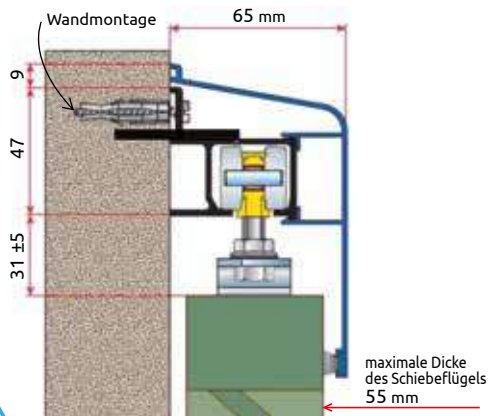
**ACHTUNG: UM ÜBERLASTUNGSPROBLEME ZU VERMEIDEN UND DIE NUTZUNGSDAUER DES AKKUS NICHT DRASTISCH ZU VERKÜRZEN, SCHLIESSEN SIE KEINE ANDEREN EMPFÄNGER ODER ANGETRIEBENES ZUBEHÖR AN DEN AKKU AN**



# AUTOMATISIERUNG FÜR SCHIEBEFENSTERLÄDEN



## Kleinste Gesamtabmessungen in seiner Kategorie



## Maximale Kraft in seiner Kategorie

Abtriebsdrehmoment der Kurbelwelle:  
12Nm



## Maximale Sicherheit kann man die Fensterläden nicht geöffnet werden



## Totmann-Funktion

Durch Gedrückthalten der Öffnungs- oder Schließaste für mehr als 2 Sekunden wird das Öffnen und Schließen ermöglicht



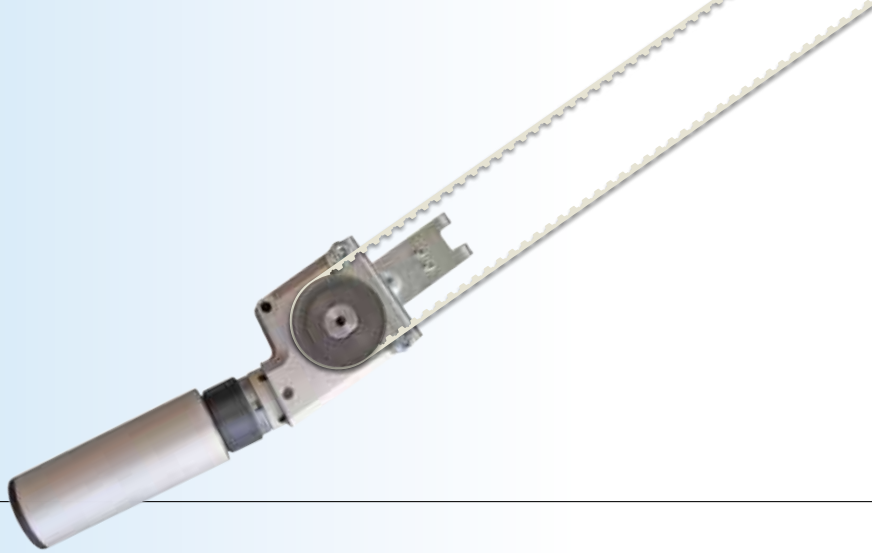
## Zentralisierte Öffnungs- und Schließsteuerung (Standard)

Die Steuereinheit lässt sich leicht in Hausautomationssysteme integrieren oder mit Sensoren steuern (z.B. bei Regen schließen alle Fensterläden)



z.B.: Regensensor (optional)





# SHU

## Automatisierung für Schiebefensterläden



**SHU** ist eine Gottheit des alten Ägyptens, Personifizierung der Luft, der Atmosphäre und Wind

Dank des Schiebeladensystems werden die alltäglichen Bewegungen noch einfacher und komfortabler sein. Das SHU-System ermöglicht die Bewegung einer 1-Fensterladen oder 2-Fensterladen Automatisierung, bei einer neuen Anlage. Das äußere Gehäuse, in eloxiertem Aluminium, schützt und verbirgt die mechanischen und elektronischen Komponenten des Systems und macht die Automatisierung sicherer, ohne die Eleganz zu beeinträchtigen.

### Eigenschaften und Funktionalitäten

#### Getriebemotor

Beschreibung	SHUM12
Elektromechanischer Antrieb	für Schiebefensterläden
Maximale Tragfähigkeit	90 Kg (1 Fensterladen) 60+60 Kg (2 Fensterläden)
Gebrauchsklasse	2 - leicht
Unterbrechung	S2 = 7 min / S3 = 15%
Stromversorgung	12 Vdc
Absorption	0,38 A
Betriebstemperatur	-20°C / +55°C
Schutzgrad (mit Aluminiumprofil)	IP 44
Steuerung	<b>SHU2</b>
Äußere Abmessungen des Gehäuses	152x152x45 mm

#### Steuerung

Beschreibung	SHU2
Steuerung	für 1 oder 2 Motoren 12 Vdc mit Einbaufunk
Netzstromversorgung	230 Vac / 50-60Hz
Energieeinsparung	reduzierter Verbrauch im Stand-by und während des Betriebs
Anzahl der Motoren	1 oder 2
Motorstromversorgung	12 Vdc / 1,4 A
Elektroblock	12 Vdc
ODS - elektronische Hinderniserkennung	Ja
Öffnungsbefehl	Ja
Schließbefehl	Ja
Totmannsbefehl	Ja
Zentral-Öffnungsbefehl	Ja
Zentral-Schließbefehl	Ja



Spezieller **geräuscharmer** Getriebemotor

*Lokale und zentrale Steuerung über Kabel, und über Funk (433 MHz)*



Steuerung



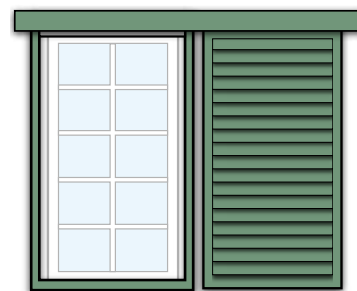
Getriebemotor

## 1 Fensterladen

### Automationsset für 1-Schiebefensterladen (90 kg max)

Ein Set enthält die Automation und das erforderliche Steuerungszubehör für die Automatisierung eines Schiebefensterladens. Zusammensetzung:

- N.1x Steuerung mit Schaltnetzteil 230 Vac/12 Vdc
- N.1x Getriebemotor
- N.1x PU-Zahnriemen
- N.1x Umlenkrolle



Code	Name	Artikelbezeichnung
<b>APE-150/4001</b>	<b>SET1L</b>	(* Set für 1x Schiebefensterladen mit Getriebemotor und Steuereinheit (integrierter Empfänger)
<b>APE-150/4025</b>	<b>G25</b>	Führungsschiene aus Aluminium mit Gehäuse L=2,5 m für 1x Schiebefensterladen N. 2x Laufkatzen

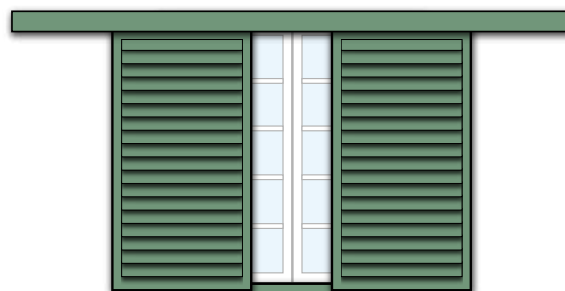


## 2 Fensterläden

### Automationsset für 2-Schiebefensterläden (60+60 kg =120 kg max)

Ein Set enthält die Automation und das erforderliche Steuerungszubehör für die Automatisierung zwei Schiebefensterläden. Zusammensetzung:

- N.1x Steuereinheit mit Schaltnetzteil 230 Vac/12 Vdc
- N.1x Getriebemotor
- N.1x U-Zahnriemen
- N.1x Umlenkrolle



Code	Name	Artikelbezeichnung
<b>APE-150/4002</b>	<b>SET2L</b>	(* Set für 2x Schiebefensterläden mit Getriebemotor und Steuereinheit (integrierter Empfänger)
<b>APE-150/4040</b>	<b>G40</b>	Führungsschiene aus Aluminium mit Gehäuse L=4 m für 2x Schiebefensterläden N. 4x Laufkatzen



## OPTIONALES FUNKSTEUERUNGSZUBEHÖR

Code	Name	Artikelbezeichnung
<b>APE-244/7200</b>	<b>WALL2</b>	Wandsender 433,92 MHz für Funksteuerung der Automatisierung
<b>APE-550/4006</b>	<b>INDUS6</b>	Handsender mit 6 Tasten/Kanälen (433,92MHz)



(\* HINWEIS: ABTECNO bietet keine Unterstützung und Garantie für den korrekten Betrieb der SET1L / SET2L Artikel, wenn diese in anderen Schienen als den im Katalog angegebenen installiert sind.





# PLANO TWO

## WiFi Empfänger

Universalempfänger steuerbar über Funk (433 MHz) und über WiFi, notwendig für die Nutzung der **ONESMART**-Fernbedienungs-App

Beschreibung	PLANO TWO
Stromversorgung	12 Vdc
Ausgabekanäle	2
Abmessungen	70x60mm

Code	Name	Artikelbezeichnung
<b>APE-244/6121</b>	<b>PLANO TWO</b>	Universalempfänger steuerbar über Funk (433 MHz) und über WiFi. N.2 Relaisausgänge zur Steuerung Öffnen und Schließen

### 100% Smart Fernsteuerung



ONESMART



#### Fernsteuerung

Es ist möglich, die Geräte aus der Ferne zu steuern, von überall auf der Welt per Smartphone oder mit Sprachbefehlen über Google Home und Amazon Alexa.



#### Intelligente Automatisierung

Mit OneSmart ist es einfach, Szenarien und Ereignisse zu erstellen mit einfacher Programmierung, die das Auftreten einer Aktion unter einer bestimmten Bedingung vorhersagt.



# RAINS

## Regensensor

Regensensor im Stand-alone-Betrieb zur Fenster-Bedienung

Beschreibung	RAINS
Stromversorgung	12 Vdc
Schutzgrad	IP 44
Abmessungen	117x60x22 mm

Code	Name	Artikelbezeichnung
<b>APE-330/0312</b>	<b>RAINS</b>	Regensensor 12 V



# WINDS 230

## Windsensor (Anemometer)

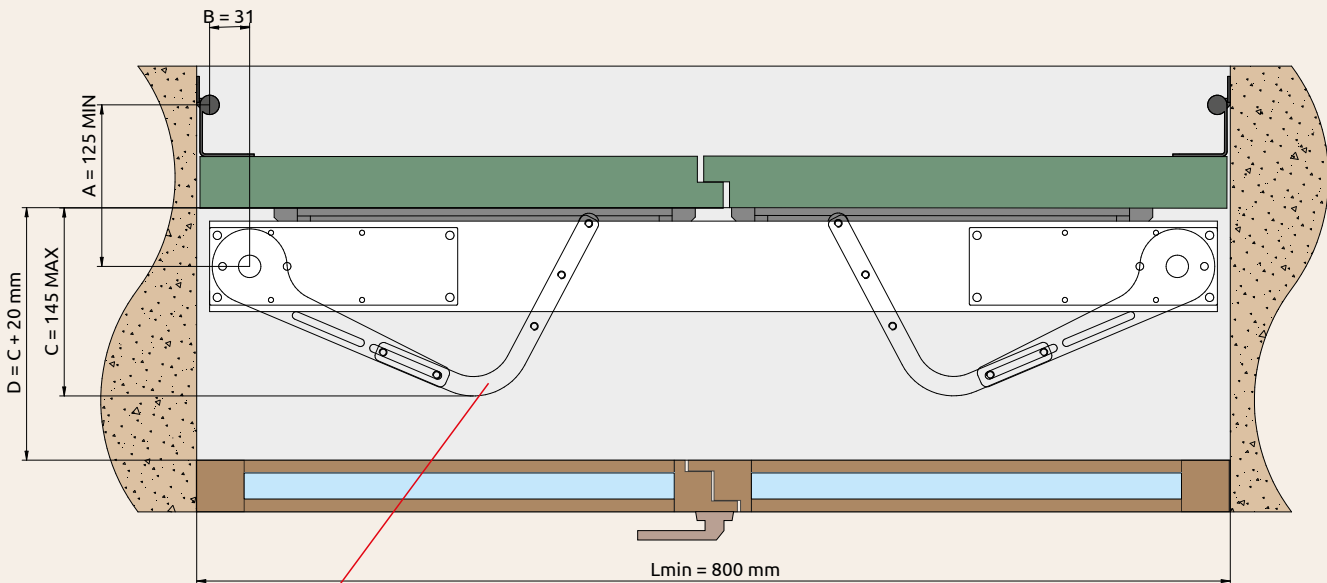
Windsensor im Stand-alone-Betrieb zur Fenster-Bedienung

Beschreibung	WINDS
Stromversorgung	230 V
Schutzgrad	IP 44
Abmessungen	110x110x110 mm

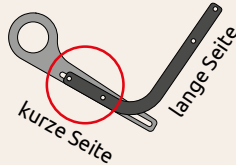
Code	Name	Artikelbezeichnung
<b>APE-528/4230</b>	<b>WINDS 230</b>	Windsensor 230V

ANWENDUNGEN UND ABMESSUNGEN VON RHAG-ARM/HEBELSET

FENSTERSCHARNIER AN DER INNENSEITE + RHAG-ARM/HEBEL AN DER KURZEN SEITE MONTIERT



**RHAG-Hebel mit kurzer Seitenmontage**  
 > code APE-150/4530



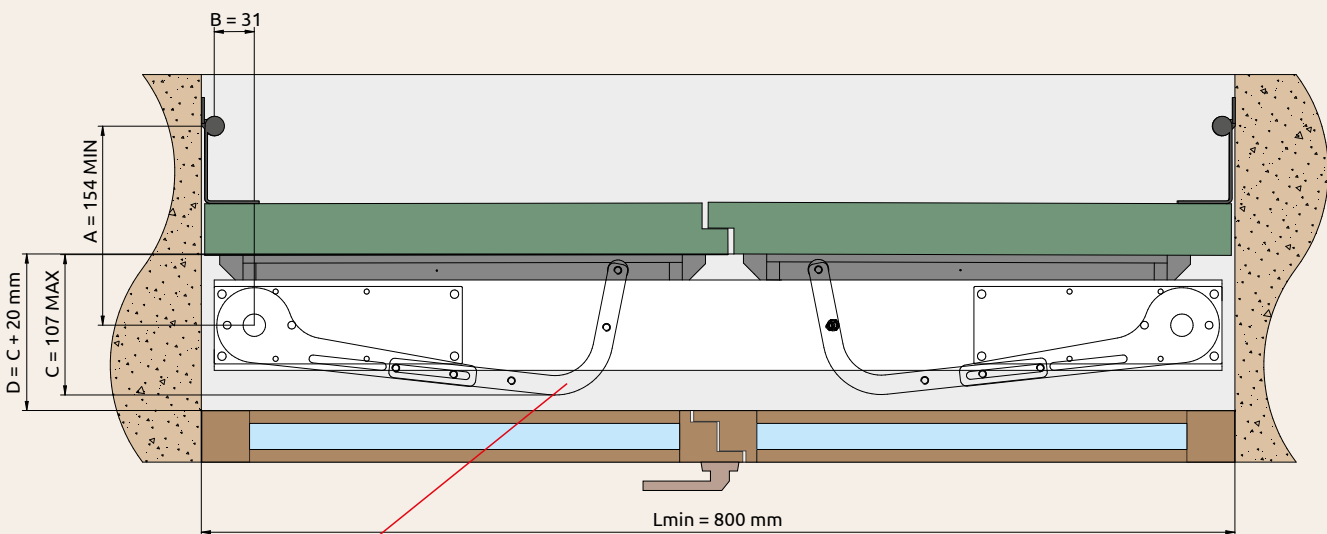
Lmin = Mindestbreite für die Automatisierung der Klappläden

A/B = Abstand von der Mitte des Fensterladenscharniers zur Mitte der Kupplungsscheibe

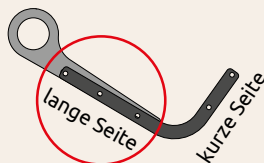
C = Maximalabstand des Hebels nach innen

Dmin = Mindestabstand zwischen Fensterladen und Fenster

FENSTERSCHARNIER AN DER INNENSEITE + RHAG-ARM/HEBEL AN DER LANGEN SEITE MONTIERT

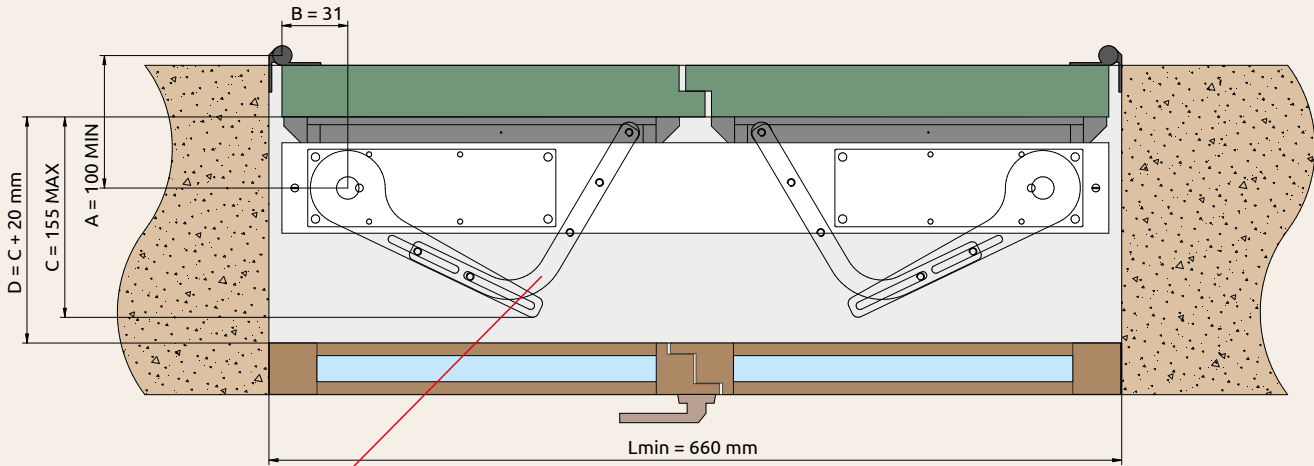


**RHAG-Hebel mit langer Seitenmontage**  
 > code APE-150/4530

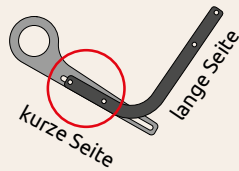


**ANWENDUNGEN UND ABMESSUNGEN VON RHAG-ARM/HEBELSET**

**FENSTERSCHARNIER AN DER AUSSENSEITE + RHAG-ARM/HEBEL AN DER KURZEN SEITE MONTIERT**



**RHAG-Hebel  
mit kurzer Seitenmontage**  
> code APE-150/4530



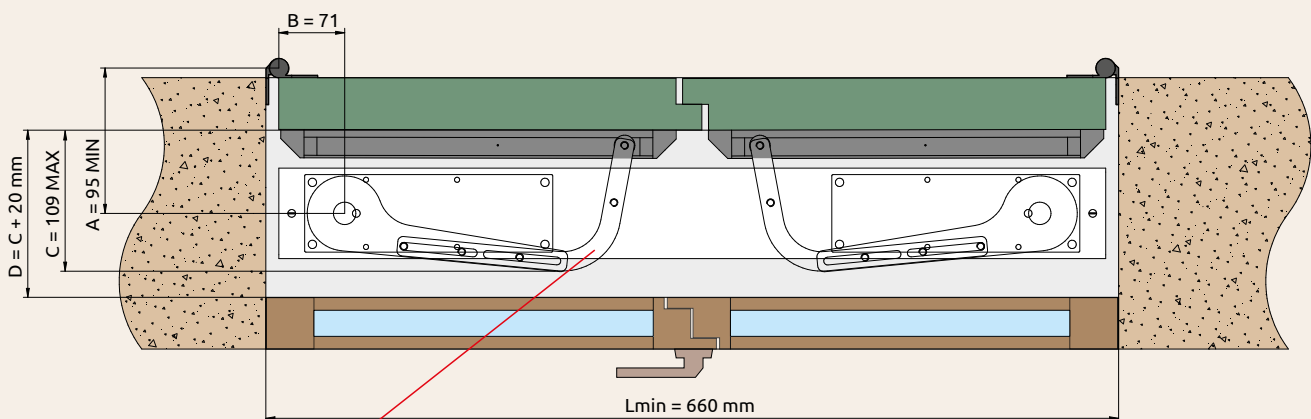
Lmin = Mindestbreite für die Automatisierung der Klappläden

A/B = Abstand von der Mitte des Fensterladenscharniers zur Mitte der Kupplungsscheibe

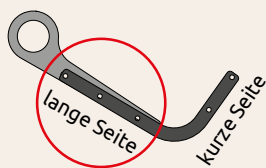
C = Maximalabstand des Hebels nach innen

Dmin = Mindestabstand zwischen Fensterladen und Fenster

**FENSTERSCHARNIER AN DER AUSSENSEITE + RHAG-ARM/HEBEL AN DER LANGEN SEITE MONTIERT**

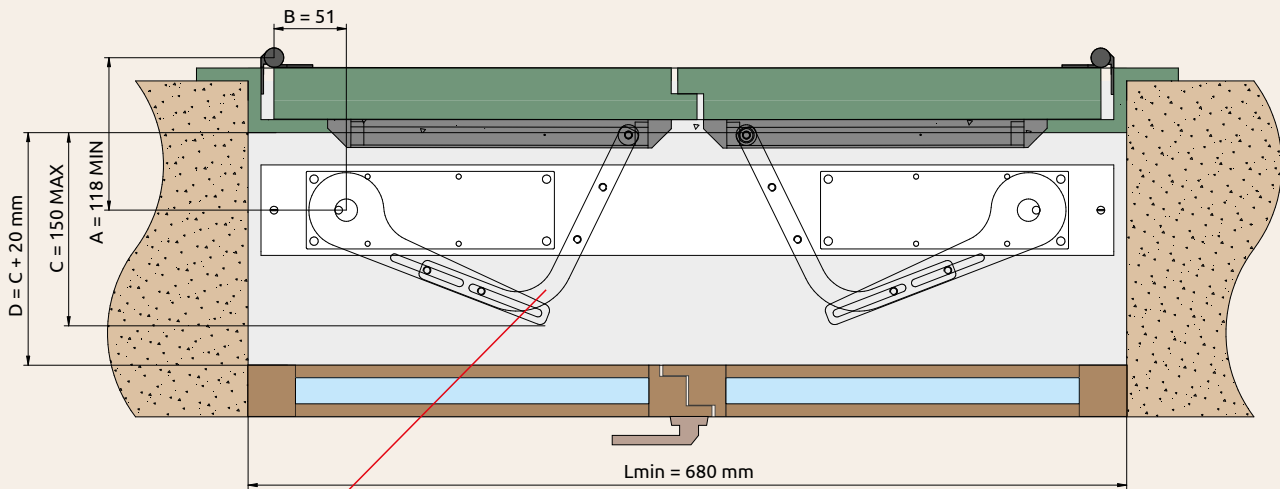


**RHAG-Hebel  
mit langer Seitenmontage**  
> code APE-150/4530

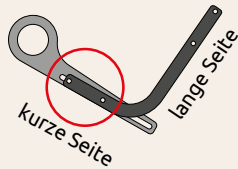


**ANWENDUNGEN UND ABMESSUNGEN VON RHAG-ARM/HEBELSET**

**SCHARNIER AM FENSTERRAHMEN + RHAG-ARM/HEBEL AN DER KURZEN SEITE MONTIERT**



**RHAG-Hebel  
mit kurzer Seitenmontage**  
> code APE-150/4530



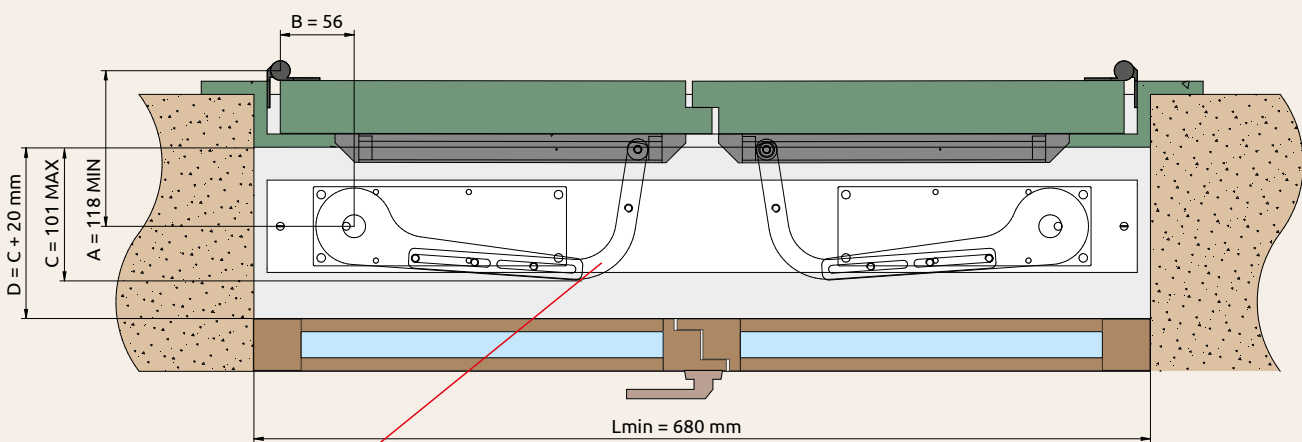
Lmin = Mindestbreite für die Automatisierung der Klappläden

A/B = Abstand von der Mitte des Fensterladenscharniers zur Mitte der Kupplungsscheibe

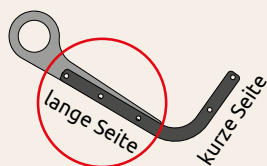
C = Maximalabstand des Hebels nach innen

Dmin = Mindestabstand zwischen Fensterladen und Fenster

**SCHARNIER AM FENSTERRAHMEN + RHAG-ARM/HEBEL AN DER LANGEN SEITE MONTIERT**



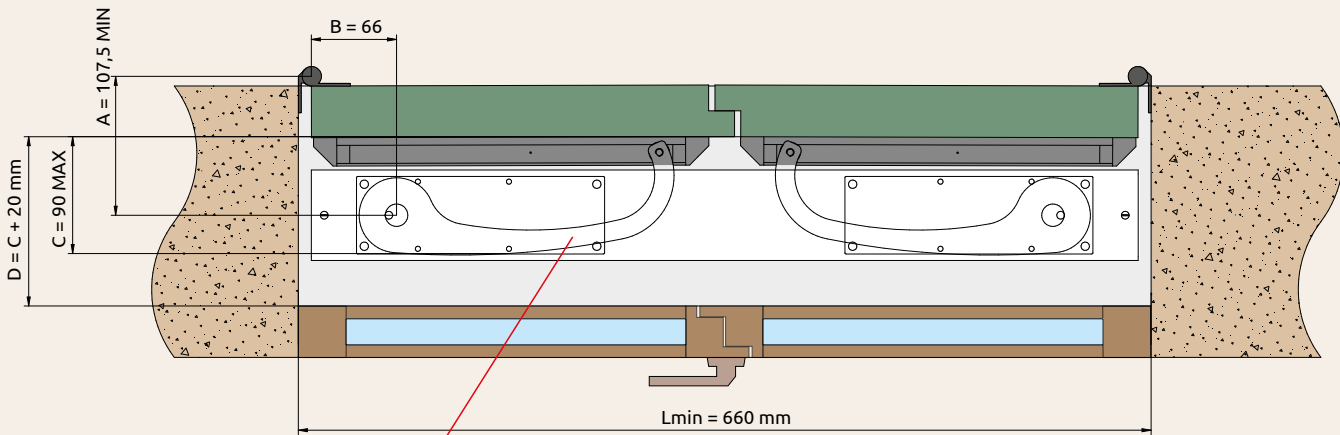
**RHAG-Hebel  
mit langer Seitenmontage**  
> code APE-150/4530





**ANWENDUNGEN UND ABMESSUNGEN VON RHAG-ARM/HEBELSET**

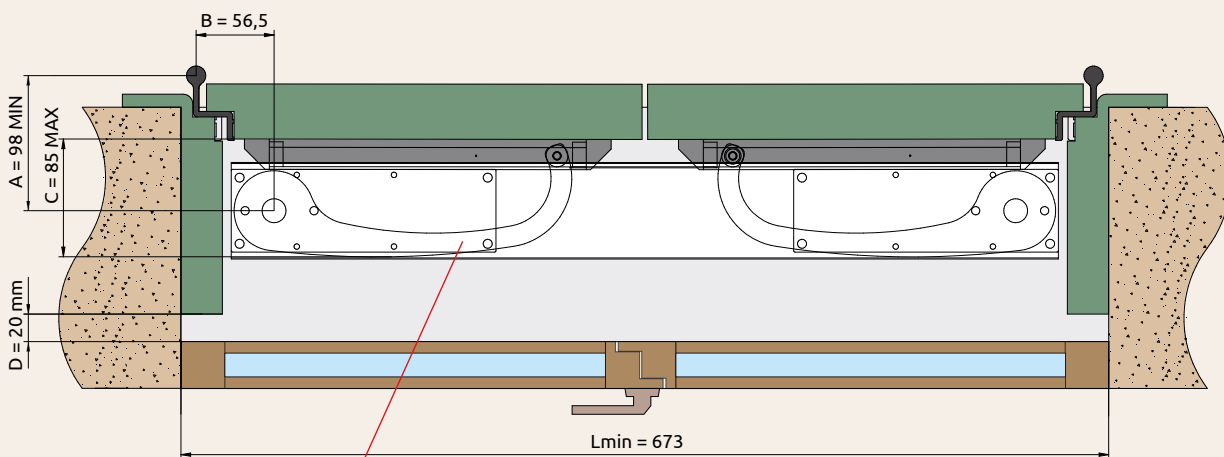
**FENSTERSCHARNIER AN DER AUSSENSEITE + RHAG1-ARM/HEBEL**



**RHAG1-Hebel**  
> code **APE-150/4531**

Lmin = Mindestbreite für die Automatisierung der Klappläden  
 A/B = Abstand von der Mitte des Fensterladenscharniers zur Mitte der Kupplungsscheibe  
 C = Maximalabstand des Hebels nach innen  
 Dmin = Mindestabstand zwischen Fensterladen und Fenster

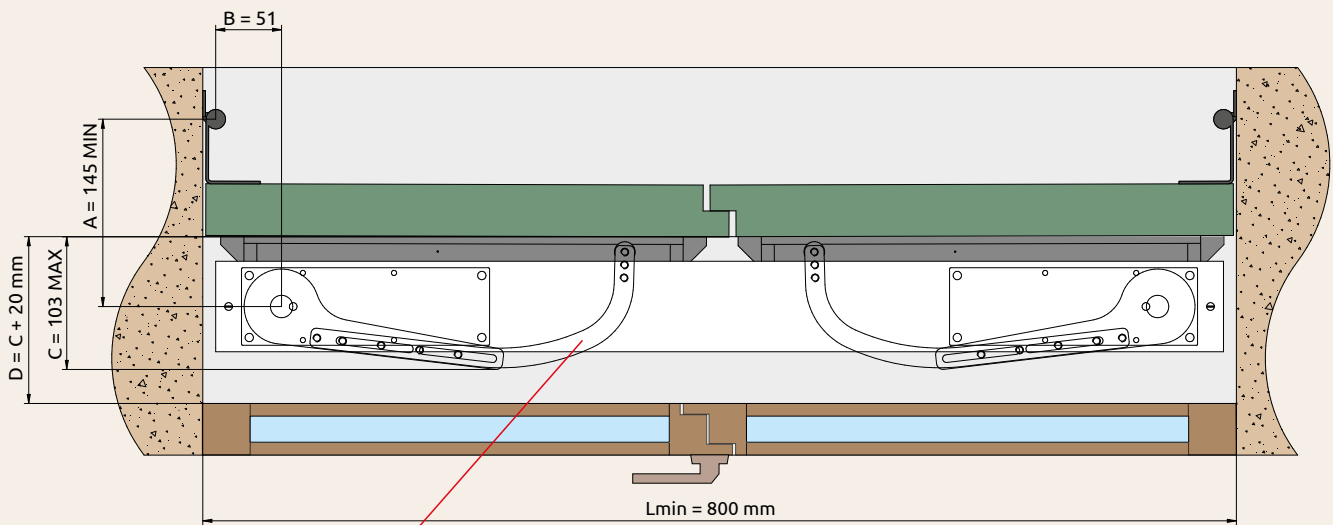
**SCHARNIER AM FENSTERRAHMEN + RHAG1-ARM/HEBEL**



**RHAG1-Hebel**  
> code **APE-150/4531**

**ANWENDUNGEN UND ABMESSUNGEN VON RHAG-ARM/HEBELSET**

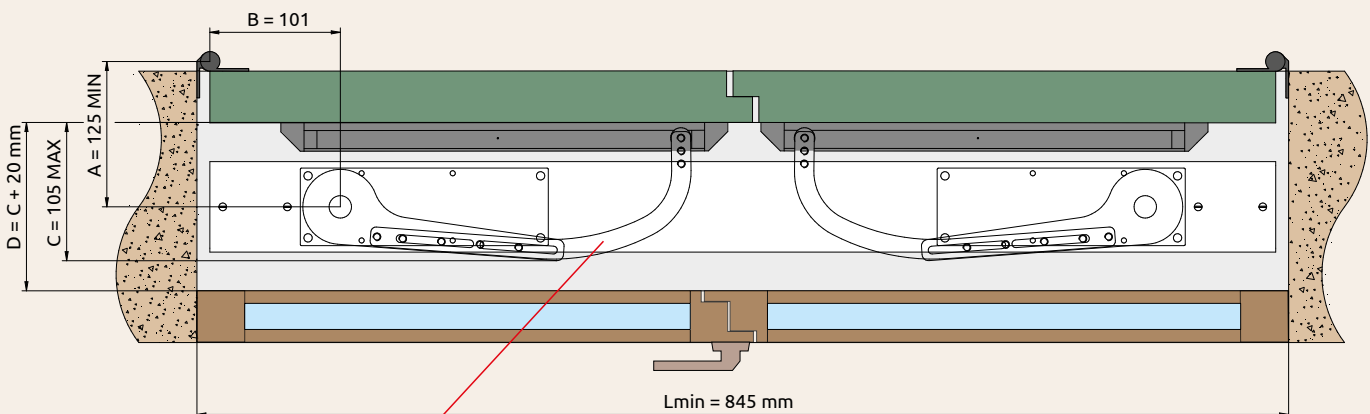
**FENSTERSCHARNIER AN DER INNENSEITE + RHAG2-ARM/HEBEL**



**RHAG2-Hebel  
mit langer Seitenmontage**  
> code **APE-150/4532**

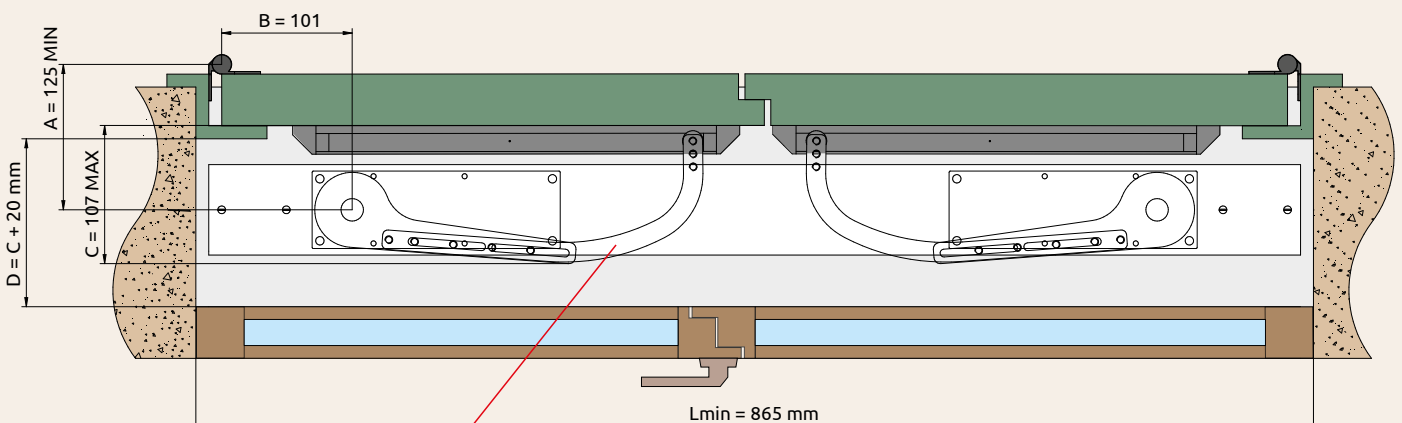
Lmin = Mindestbreite für die Automatisierung der Klapppläden  
A/B = Abstand von der Mitte des Fensterscharniers zur Mitte der Kupplungsscheibe  
C = Maximalabstand des Hebels nach innen  
Dmin = Mindestabstand zwischen Fensterladen und Fenster

**FENSTERSCHARNIER AN DER AUSSENSEITE + RHAG2-ARM/HEBEL**



**RHAG2-Hebel  
mit langer Seitenmontage** > code **APE-150/4532**

**SCHARNIER AM FENSTERRAHMEN + RHAG2-ARM/HEBEL**



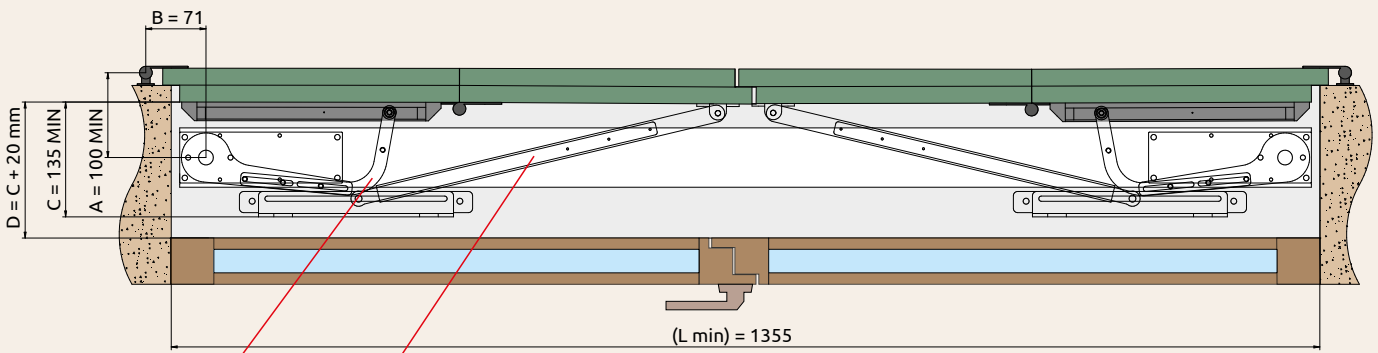
**RHAG2-Hebel  
mit langer Seitenmontage** > code **APE-150/4532**

**ANWENDUNGEN UND ABMESSUNGEN VON RHAG-ARM/HEBELSET**

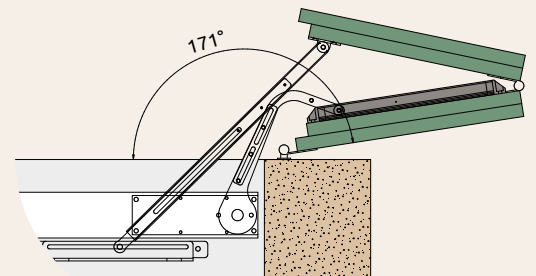
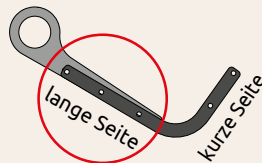
**FALTFENSTERLÄDEN - GEKLAPPT AN DER AUSSENWAND**

Mindestlicht <b>L<sub>min</sub></b> (mit Rahmen)		Maximallicht <b>L<sub>max</sub></b> (ohne Rahmen)		Gewicht Fensterläden (kg)	Tiefe <b>P</b>		Maße Fensterläden		
Einzelner Fensterläden (mm)	Doppelter Fensterläden (mm)	Einzelner Fensterläden (mm)	Doppelter Fensterläden (mm)		Min (mm)	Max (mm)	Dicke Fensterläden <b>S</b> (mm)	Breite Fensterläden 1 (mm)	Breite Fensterläden 2 (mm)
650	1340	800	1600	30/40	von 140	bis 160	bis zu 40	bis zu 470	von 350
					von 160		alle		

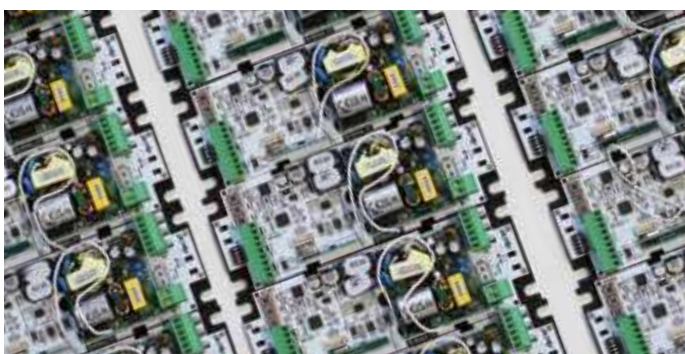
**FENSTERSCHARNIER AN DER AUSSENSEITE + (RHAG + RHAG4S) ARM/HEBEL**



**RHAG-Hebel**  
mit langer Seitenmontage  
+ RHAG4S-Hebel (kurze)  
> code **APE-150/4538**



**L<sub>min</sub>** = Mindestbreite für die Automatisierung der Klappläden  
**A/B** = Abstand von der Mitte des Fensterladenscharniers zur der Mitte der Kupplungscheibe  
**C** = Maximalabstand des Hebels nach innen  
**D<sub>min</sub>** = Mindestabstand zwischen Fensterläden und Fenster







## 1. Geltung der vorliegenden Allgemeinen Verkaufsbedingungen

Die vorliegenden Allgemeinen Verkaufsbedingungen gelten für alle Bestellungen von Produkten der Marke Abexo, die an Ab Tecno srl (im Folgenden:

Ab Tecno srl). Für die vertriebenen Marken gelten, falls vorhanden, die Verkaufsbedingungen des Herstellers. Alle Verkäufe von Ab Tecno an Kunden (im Folgenden: Kunde) werden durch die folgenden Allgemeinen Verkaufsbedingungen geregelt, die einen integralen Bestandteil des Kaufvertrags bilden und ersetzen und annullieren jede gegenteilige Klausel oder besondere Vereinbarung, die in der Bestellung oder einem anderen Dokument des Kunden enthalten ist.

## 2. Bestellungen

Alle Bestellungen verstehen sich "vorbehaltlich der Verfügbarkeit und Listenänderungen". Ab Tecno behält sich das Recht vor, die Bestellungen des Kunden ganz oder teilweise anzunehmen oder abzulehnen, und zwar aus folgenden Gründen deren Übereinstimmung oder Nichtübereinstimmung mit den vorliegenden allgemeinen Bedingungen und der Verfügbarkeit der gewünschten Produkte. Ab Tecno behält sich das Recht vor, jederzeit technische Änderungen an den in der Preisliste aufgeführten Produkten vorzunehmen, ohne dass sich daraus Ansprüche für den Kunden ergeben. Der Kunde kann die Bestellung nach Ablauf von 5 Tagen nach ihrer Übermittlung an Ab Tecno srl weder ganz noch teilweise stornieren; im Falle einer Stornierung nach dieser Frist hat Ab Tecno srl Anspruch auf volle Entschädigung.

## 3. Preise

Die Produkte werden von Ab Tecno an den Kunden zu den Listenpreisen von Ab Tecno srl verkauft, die zum Zeitpunkt der Lieferung gelten. Der Kunde erklärt sich damit einverstanden, dass er ohne Vorbehalt alle Änderungen in der Preisliste zwischen der Bestellung und Lieferung des Produkts aufgetreten. Jede neue Preisliste Ab Tecno stornieren und ersetzen die vorherigen. Die Listenpreise Ab Tecno srl sind immer ab Werk, ohne Mehrwertsteuer bestimmt.

## 4. Die Lieferbedingungen

- Alle Produkte werden ab Werk, Lager von Ab Tecno, geliefert.
- Wenn nicht anders schriftlich mit Ab Tecno vereinbart, betragen die Lieferfristen 30 Arbeitstage ab Annahme der Bestellung durch Ab Tecno.
- Eine Verspätung, die nicht über die Gebrauchstoleranzen hinausgeht, berechtigt den Kunden nicht, die - auch teilweise - Auflösung des Vertrags zu verlangen, die Lieferung der Produkte zu verweigern oder Schadensersatz zu verlangen.
- Die Verpflichtung zur Lieferung der Waren ist mit der Übergabe an den Frachtführer erfüllt.
- Ab Tecno ist von der Verpflichtung zur Lieferung der Ware in allen Fällen unvorhersehbarer Umstände oder höherer Gewalt, Streiks oder Unmöglichkeit der Versorgung mit Rohstoffen oder sonstiger Nichtverfügbarkeit von Produkten sowie in allen Fällen, in denen Tatsachen eintreten, die die Lieferung der Ware ohne Verschulden von Ab Tecno srl verhindern.

## 5. Lieferung

- Die Lieferung erfolgt durch einen von Ab Tecno beauftragten Kurierdienst, der den entsprechenden Betrag automatisch auf der Rechnung berechnet. Bei der Bestellung ist es möglich, mit Ab Tecno die Verwendung eines anderen Kurierdienstes zu vereinbaren, immer auf Kosten des Kunden, oder die direkte Rücknahme der Ware, ab Werk Ab Tecno srl.
- Die Waren reisen immer auf eigenes Risiko des Kunden. Diebstahl, Verlust, Beschädigung oder Mangel an den Waren befreien den Kunden nicht von der Verpflichtung zur Zahlung des Preises, wenn die Waren bei der Abfahrt von Ab Tecno an den Spediteur übergeben wurden.
- Die Waren sind nicht versichert, es sei denn, der Kunde hat dies ausdrücklich verlangt, und zwar auf seine Kosten und sein Risiko.

## 6. Rücknahme von Produkten

Der Kunde verpflichtet sich, die Ware abzuholen, sobald sie ihm zur Verfügung gestellt wurde. Im Falle eines Verzugs hat Ab Tecno - neben der vollständigen Zahlung des Preises - Anspruch auf die Erstattung der Kosten für die Lagerung oder das Abstellen und die Verwahrung der Ware, vorbehaltlich des Schadensersatzes. Ab Tecno ist nicht haftbar für Schäden, die sich direkt oder indirekt aus der Lagerung von nicht oder verspätet abgeholt Waren ergeben, sei es in den Lagern von Ab Tecno oder in den Lagern von Verladern, Spediteuren oder anderen.

## 7. Garantie

- Alle in der Preisliste aufgeführten Geräte wurden sorgfältig geprüft und getestet:  
Ab Tecno garantiert für seine Produkte, egal ob es sich um die Marke Ab Tecno srl oder eine andere Marke handelt, gegen Material- oder Herstellungsfehler Herstellung unter den von Ab Tecno angegebenen Installations- und Einsatzbedingungen und -grenzen.
- Die Dauer der Garantie beträgt
  - 1) 60 Monate ab dem Herstellungsdatum auf die folgenden Produkte der Marke BEEMATIC: Getriebemotoren, Steuergeräte (RHA2 und SHU2), Automatisierungssets und Hebelsätze für Klappfensterläden (Außer Batterien) und Funksender.
  - 2) 24 Monate ab dem Herstellungsdatum auf den folgenden Produkten der Marke BEEMATIC: Steuergerät RHA2 POWER, Batterien auf Produkte der Marke BEEMATIC.
  - 3) Die Garantie erstreckt sich nur auf die Reparatur oder den Ersatz des Produkts, das nach Ansicht von Ab Tecno als defekt gilt: von der Garantie ausgeschlossen sind alle anderen Schäden oder Kosten jeglicher Art, die dem Kunden entstehen. Alle ersetzten Produkte bleiben das Eigentum von Ab Tecno.
- Ab Tecno haftet unter keinen Umständen für Probleme, die sich aus einer fehlerhaften Installation der Produkte ergeben. Es ist immer wichtig dass die Person, die die Installation durchführt, die geltenden Sicherheitsvorschriften erfüllt und über die notwendigen und angemessenen Kenntnisse und technischen Fähigkeiten verfügt, um die Installation fachmännisch auszuführen. Ab Tecno übernimmt keine Haftung im Falle der Nichteinhaltung der Installations- und Anschlussvorschriften oder der zum Zeitpunkt der Installation geltenden elektrischen Vorschriften oder anderer spezifischer Normen sowie im Falle der Installation, Verwendung oder des Anschlusses von elektrischem oder mechanischem Zubehör und Komponenten von Ab Tecno installiert, verwendet oder angeschlossen wurden, ohne die Pläne und Anschlussarten zu beachten, für die sie vorgesehen waren.

Desgleichen übernimmt Ab Tecno ebenfalls keine Haftung, wenn die Produkte für Zwecke verwendet werden, die nicht der Art, der Kapazität und dem Leistungsgrad der Produkte von Ab Tecno entsprechen.

Für Produkte, die nicht mehr unter die Garantie fallen, bietet Ab Tecno srl einen Kundendienst für die Reparatur der Geräte an, wobei die entsprechenden Kosten. Im Falle von nicht reparierbaren Geräten kann Ab Tecno srl nach eigenem Ermessen einen Ersatz liefern, wobei die entsprechenden Kosten alle damit verbundenen Kosten dem Kunden in Rechnung stellen.

## 8. Reklamationen und Haftung für fehlerhafte Produkte

- Beanstandungen wegen Fehlmengen oder Mängeln, die bei der äußeren Untersuchung der die Ware enthaltenden Packstücke erkennbar sind, sind bei sonstigem Verfall zu erheben bei Erhalt der Ware durch einen vom Käufer unterzeichneten und auf den Lieferpapieren angebrachten Vermerk.

Etwaige Beanstandungen wegen sonstiger Konformitätsmängel der Ware, die bei der äußeren Untersuchung der Packstücke nicht feststellbar sind, müssen Ab Tecno unter Androhung des Verfalls mitgeteilt werden, per Einschreiben mit Rückschein, das innerhalb von 60 Tagen nach Lieferung der Produkte zu versenden ist.

- Rücksendungen von Waren sind in keinem Fall ohne die vorherige schriftliche Zustimmung von Ab Tecno zulässig. Ab Tecno ist von jeder weiteren Haftung befreit, und insbesondere von jeglicher Haftung für Sachschäden oder andere Folgeschäden oder entgangenen Gewinn, direkt oder indirekt. Außerdem kann kein Anspruch keine Reklamation zu einer Verzögerung oder Aussetzung der Zahlungsbedingungen führen, die in jedem Fall in vollem Umfang für die unbestrittenen Leistungen zu leisten sind.

### 9. Eigentumsvorbehalt

- Ab Tecno srl behält sich das Eigentum an den verkauften Waren bis zur vollständigen Bezahlung vor. Daher wird bis zur vollständigen Bezahlung des Preises für Kapital und Zubehör bleiben die gelieferten Waren, wo auch immer sie sich befinden und auch wenn sie bereits vom Kunden weiterverkauft wurden, im vollen und ausschließlichen Eigentum von Ab Tecno srl.
- Schecks, Wechsel und Akkreditivabtretungen gelten erst ab dem Zeitpunkt des tatsächlichen Einzugs als Zahlung. Im Falle der Nicht kann Ab Tecno srl die verkauften Produkte sofort in Besitz nehmen, wo auch immer sie sich befinden. Der Kunde ist verpflichtet, die Namen der Drittnehmer der Produkte mitzuteilen, von denen Ab Tecno srl das Recht hat, sie zu fordern und einzuziehen.

### 10. Zahlungsbedingungen

- Alle Zahlungen sind ausschließlich an Ab Tecno srl zu leisten, und zwar zu den in der Rechnung angegebenen Bedingungen und Modalitäten.
- VERZINSUNGEN: Bei Nichteinhaltung des Fälligkeitstermins werden dem Kunden Verzugszinsen in dem vom Gesetzesdekret Nr. 231 vom 9.10.2002 zur Umsetzung der Gemeinschaftsrichtlinie 2000/35/EG festgelegten Umfang und in jedem Fall innerhalb der Höchstgrenzen der geltenden Vorschriften in Rechnung gestellt, ohne dass es einer Mitteilung oder Inverzugsetzung bedarf.
- RECHT AUF RÜCKTRITT UND AUSSETZUNG DER AUSFÜHRUNG: im Falle des Zahlungsverzugs auch nur einer der vereinbarten Raten und Fristen, Ab Tecno srl behält sich das Recht vor, auch ohne Vorankündigung die Ausführung/Lieferung des Auftrags auszusetzen und/oder von allen laufenden Verträgen zurückzutreten, auch wenn sie sich von denen unterscheiden, auf die sich die Nichtzahlung bezieht, ohne dass der Kunde Anspruch auf Entschädigung oder Schadenersatz irgendeiner Art hat.

Die Nichtbezahlung innerhalb der vereinbarten Fristen berechtigt Ab Tecno srl außerdem, weitere Lieferungen von der vollständigen Zahlung des verfallenen Preises mit Zinsen und des noch zu verfallenden Preises zu unterwerfen, damit der Kunde den Vorteil der Frist für spätere Zahlungen verirken kann oder von der gleichzeitigen Stellung angemessener Garantien abhängig zu machen.

Ab Tecno S.r.l. hat ein ähnliches Recht, wenn sich Änderungen in der Person des Käufers, seiner Struktur oder Unternehmensstruktur ergeben, oder des geschäftlichen Erscheinungsbildes sowie im Falle von Protesten, anhängigen Vollstreckungs- oder Insolvenzverfahren, Erteilung von Zahlungsbefehlen Insolvenzverfahren, Erlass von Zahlungsbefehlen, Aussetzungen, Stundungen oder Verzögerungen bei der Erfüllung von Verpflichtungen gegenüber Drittgläubigern.

VERGÜTUNG: Es ist nicht erlaubt, sofern nicht ausdrücklich schriftlich etwas anderes vereinbart wurde, eine Verrechnung zwischen den Forderungen des Kunden gegenüber Ab Tecno srl und den Schulden desselben Kunden, aus welchem Grund auch immer, die sich aus dem Kaufvertrag ergeben, ihm innewohnen und/oder sich daraus ergeben.

### 11. Patente, Marken und Unterscheidungszeichen

Dem Kunden ist bekannt, dass die Produkte von Ab Tecno srl durch Patente geschützt sind und Gegenstand von Know How und Design sind, die exklusives Eigentum von Ab Tecno srl sind. Es ist dem Kunden ausdrücklich untersagt, diese Rechte von Ab Tecno srl zu verletzen und in jedem Fall zu entfernen, zu löschen oder auf andere Weise zu verändern Markenzeichen und andere Unterscheidungszeichen oder Abkürzungen jeglicher Art, die auf den Produkten angebracht sind, zu entfernen, zu löschen oder anderweitig zu verändern, sowie neue Zeichen jeglicher Art anzubringen.

Ohne schriftliche Genehmigung von Ab Tecno srl ist jede Form der Vervielfältigung oder Verwendung des Markenzeichens Ab Tecno srl und anderer auf den Produkten vorhandener Unterscheidungsmerkmale verboten.

### 12. Auflösungsklausel

Im Falle der Nichtbezahlung des Preises kann durch eine einfache schriftliche Mitteilung bei AbTecno an den Kunden gekündigt werden, um von dieser Klausel Gebrauch zu machen, ohne dass es dazu gerichtlichen Formalitäten. Die gelieferte und nicht bezahlte Ware muss auf Kosten des Kunden an Ab Tecno GmbH zurückgeschickt werden. Zu diesem Zweck sind Ab Tecno srl und die beauftragten Dritttransporteure berechtigt, die unbezahlte Ware beim Kunden zurückzuziehen und abzuholen.

### 13. Zulassungen

Die Produkte von Ab Tecno srl tragen die zur Identifizierung der erhaltenen Zulassungen erforderlichen Daten. Die Kenntnis und Einhaltung aller Vorschriften liegen in der Verantwortung des Installateurs und/oder Benutzers.

### 14. Italienisches Gesetz und Gerichtsstand

Für alle Streitigkeiten, die sich aus der Ausführung des Vertrags ergeben können, wird die Anwendung des italienischen Rechts und die ausschließliche Zuständigkeit der folgenden Gerichte vereinbart ausschließlich durch den italienischen Richter, Gericht von Bologna.

## Notes

---

---

---

---

---

---

---

---

---

---



[www.beematic.it](http://www.beematic.it)

**BEEMATIC** ist eine eingetragene Marke von



**AB Tecno srl**

Via Cicogna, 95

40068 San Lazzaro di Savena (Bologna) - Italy

Tel. +39 051/6259580

[info@abtecno.com](mailto:info@abtecno.com)

Ausgabe rev.1 - 2025